



**HotSpring**<sup>®</sup>  
*Portable Spas*

Manuel de l'utilisateur (50 Hz)

**Watkins® Manufacturing Corporation vous félicite. Vous venez d'acquérir le meilleur spa disponible sur le marché... Bienvenue dans la grande famille des heureux propriétaires de spas HotSpring®.**



# HotSpring®

## Portable Spas

Ce manuel a pour but de vous expliquer le fonctionnement et l'entretien de votre nouveau spa. Nous vous conseillons d'en lire attentivement toutes les sections et de le conserver à portée de main pour référence.

Si vous avez des questions sur tout aspect du réglage, du fonctionnement ou de l'entretien de votre spa, prenez contact avec votre agent *HotSpring* agréé. Il s'agit d'un professionnel, dûment formé, qui connaît non seulement le produit, mais aussi toutes les questions que peuvent se poser les nouveaux propriétaires de spa. Grâce à son expérience, le plaisir que vous tirerez de votre nouveau spa *HotSpring* sera encore plus grand.

L'étiquette portant le numéro de série est située à l'intérieur du bloc technique de votre spa *HotSpring*.

**IMPORTANT :** Watkins Manufacturing Corporation se réserve le droit de modifier les spécifications ou le modèle sans préavis ni obligation quelconque.

DATE D'ACHAT : \_\_\_\_\_

DATE D'INSTALLATION : \_\_\_\_\_

AGENT : \_\_\_\_\_

ADRESSE : \_\_\_\_\_

TÉLÉPHONE : \_\_\_\_\_

MODÈLE/N° SÉRIE DU SPA : \_\_\_\_\_

N° SÉRIE DU COUVERCLE : \_\_\_\_\_

NUMÉROS DE SÉRIE DES ACCESSOIRES : \_\_\_\_\_



Dans la plupart des localités, il sera nécessaire de demander un permis pour l'installation de circuits électriques ou la construction de bâtiments extérieurs (terrasses et belvédères). De plus, certaines communautés imposent des codes régissant la délimitation des propriétés par des clôtures ou des barrières à fermeture automatique afin d'empêcher les enfants de moins de cinq ans d'accéder à une piscine (ou un spa) sans surveillance. Votre spa *HotSpring* est équipé d'un couvercle verrouillable, conforme à la norme de sécurité américaine ASTM F1346-91. Aussi échappe-t-il fréquemment à cette obligation de clôture. D'une manière générale, toutes les exigences en vigueur concernant la clôture des propriétés vous seront communiquées par les autorités locales lorsque vous demanderez le permis d'installation d'un circuit électrique. Votre agent *HotSpring* peut vous renseigner sur les permis nécessaires.

# Table des matières

## INFORMATIONS SUR LA SÉCURITÉ

Consignes importantes sur la sécurité.....	1
Instructions importantes sur les spas .....	3

## SPÉCIFICATIONS DES SPAS .....

## INSTRUCTIONS D'INSTALLATION

Préparation du site .....	5
Installation en plein air et sur un patio .....	5
Installation sur une terrasse .....	5
Installation à l'intérieur/en sous-sol .....	5

## MISE À NIVEAU DU SPA .....

## CONTRÔLES ET ÉQUIPEMENTS

Summit™ (Modèle SSE) .....	14
Grandee® (Modèle GE) .....	15
Envoy™ (Modèle VE) .....	16
Vanguard® (Modèle VE) .....	17
Sovereign® (Modèle IE) .....	18
Aira™ (Modèle ARE) .....	19
Prodigy® (Modèle HE) .....	20
Jetsetter® (Modèle JJE) .....	21
Jetsetter® (Modèle JE) .....	22

## EXIGENCES ET PRÉCAUTIONS ÉLECTRIQUES .....

## INSTRUCTIONS DE FONCTIONNEMENT

Mise en marche et procédures de remplissage .....	25
Système SmartJet® .....	26
Système Comfort Control® .....	26
Jet Moto-Massage® .....	26
Jet double Moto-Massage .....	26
Jet d'hydromassage .....	27
Jet Soothing Seven® .....	27
Jet Precision® .....	27
Jet FootStream™ .....	27
Jet HydroStream™ .....	27
Fonction d'eau .....	27

## MENU DES JETS

Summit (Modèle SSE) .....	28
Grandee (Modèle GE EnduroI uniquement) .....	29
Grandee (Modèle GE) .....	30
Envoy (Modèle KVE) .....	31
Vanguard (Modèle VE) .....	32
Vanguard (Modèle VVE) .....	33
Sovereign (Modèle IE) .....	34
Sovereign (Modèle IIE) .....	35
Aria (Modèle ARE) .....	36
Prodigy (Modèle HE) .....	37

Jetsetter (Modèle JJE) .....	38
Jetsetter (Modèle JE) .....	39

## OPÉRATIONS DU TABLEAU DE COMMANDE

Tableaux de commande .....	39
Tableau de commande principal .....	40
Témoins lumineux .....	40
Possibilités de verrouillage .....	40
Touches et affichage du tableau de commande principal .....	41
Tableau de commande auxiliaire .....	42
Commande d'éclairage .....	43
Mode estival .....	43

## NETTOYAGE ET ENTRETIEN DU SPA

Vidange du spa .....	45
Système de filtre .....	45
Enlèvement et nettoyage des cartouches de filtre .....	46
Entretien des coussins du Spa .....	46
Entretien de l'extérieur du Spa .....	46
Nettoyage du couvercle du spa .....	46
Système de couvercle rétractable .....	47
Entretien pendant les vacances .....	48
Prévention du gel .....	49

## QUALITÉ ET ENTRETIEN DE L'EAU

Informations générales .....	50
Méthodes de contrôle de l'eau du spa .....	50
Programme d'entretien de l'eau HotSpring .....	51
Système d'entretien de l'eau EverFresh® .....	53
Guide de traitement de l'eau pour spas HotSpring .....	54
Remplacement du purificateur à ions argent Freshwater Ag+® .....	54
Chlore (dichlorure de sodium) .....	55
Ozone .....	56
Questions fréquentes sur la composition chimique de l'eau .....	58
Quelques notions d'hydrologie .....	58

## INFORMATIONS TECHNIQUES

Informations générales .....	59
Disjoncteur différentiel et thermostat de sécurité .....	60
Réchauffeur No-Fault® et pressostat intégré .....	60
Circulateur Silent Flo® 5000 et son dispositif de coupure thermique .....	60
Système ozoniseur à rendement élevé Freshwater® III .....	60
Informations techniques diverses .....	61
Exclusions de garantie .....	61
Dénis de responsabilité .....	61
Service clientèle Watkins .....	61
Guide de dépannage .....	62
Fiche de nettoyage et d'entretien du Spa .....	63

# CONSIGNES IMPORTANTES DE SÉCURITÉ

## LISEZ ET SUIVEZ TOUTES LES INSTRUCTIONS

### PRÉVENIR LES RISQUES ENCOURUS PAR LES ENFANTS

#### **DANGER :**

- **RISQUE DE NOYADE POUR LES ENFANTS.** Tout doit être mis en oeuvre pour éviter l'utilisation abusive du spa par les enfants. Afin d'éviter tout accident, veuillez vous assurer que les enfants ne peuvent accéder au spa que sous l'étroite surveillance d'une personne responsable.

#### **AVERTISSEMENT :**

- Afin de limiter le risque de blessure, les enfants n'auront pas accès à ce spa à moins d'être étroitement surveillés.
- Afin de limiter le risque de blessure, il est recommandé d'utiliser des températures peu élevées pour les jeunes enfants. Les enfants sont très sensibles à l'eau chaude.

#### **CE QU'IL FAUT FAIRE :**

- S'assurer que les verrous du couvercle (dotés d'un dispositif d'ouverture résistant aux enfants) sont bien verrouillés après l'utilisation du spa, pour la sécurité des plus jeunes. Tous les spas *HotSpring* sont munis d'un couvercle de fermeture répondant aux normes ASTM F1346-91 pour les couvercles de sécurité.
- Tester la température de l'eau avec la main pour s'assurer qu'elle est à la bonne température avant de laisser les enfants pénétrer dans le spa. Les enfants sont très sensibles à l'eau chaude.
- Rappeler aux enfants que les surfaces mouillées sont très glissantes. S'assurer que les enfants font très attention quand ils entrent et sortent du spa.

#### **CE QU'IL NE FAUT PAS FAIRE :**

- Laisser les enfants monter sur le couvercle du spa.
- Laisser les enfants avoir accès au spa sans surveillance.

## ÉVITER LE RISQUE D'ÉLECTROCUTION

### **Risque d'électrocution**

- Votre spa ne peut être branché que sur un circuit électrique relié à la terre. Le spa sera raccordé à un disjoncteur différentiel automatique. Watkins Manufacturing Corporation ne livre pas de disjoncteur différentiel avec le spa. Watkins conseille de placer ce disjoncteur différentiel à l'extrémité du câble électrique du spa. Le disjoncteur différentiel doit être installé par un électricien agréé qualifié. Les disjoncteurs différentiels doivent satisfaire, voire dépasser, toutes les exigences des codes nationaux et locaux.
- N'enterrez pas le câble électrique. L'enfouissement du câble d'alimentation présente un risque mortel ou de blessures graves par électrocution si un câble spécialement prévu pour être enterré n'est pas utilisé ou si l'enfouissement n'est pas effectué correctement.
- Une prise de terre (connecteur de câble à pression) est prévue sur le boîtier de commande à l'intérieur du bloc technique. Ce connecteur doit être relié par un fil de cuivre à âme pleine de 6 mm<sup>2</sup> (10 AWG) au minimum, tiré entre cette unité et tout élément métallique (échelle, tuyau d'arrivée d'eau, boîte de raccordement, conduit ou autre équipement) se trouvant dans un rayon de 1,5 m du spa. Si le spa est installé sur une dalle en béton armé, l'acier d'armature doit être relié à la borne de mise à la terre.

#### **AVERTISSEMENT :**

- Afin de limiter le risque d'électrocution, changez les cordons endommagés immédiatement. Le non-respect de cette règle peut entraîner un risque mortel ou de blessure grave par électrocution.
- Testez toujours le disjoncteur différentiel avant d'utiliser le spa. En cas de mauvais fonctionnement, le disjoncteur laisse passer un courant de terre et vous risquez d'être électrocuté. Coupez l'alimentation électrique du spa jusqu'au moment où la panne a été identifiée et réparée.

**REMARQUE :** Vous devez attendre 30 secondes au minimum avant de réenclencher le disjoncteur différentiel. Si vous ne le faites pas, le témoin lumineux Power clignotera sur le tableau de commande. Si tel est le cas, répétez la procédure de contrôle du disjoncteur différentiel.

- Installez le spa de façon à pouvoir le vider sans le moindre risque d'inondation pour le bloc électrique.

#### **DANGER : RISQUE D'ÉLECTROCUTION**

- L'installation doit se faire à une distance d'au moins 1,5 m de toute surface métallique. Il est possible de procéder à une installation à moins de 1,5 m d'une surface métallique à condition que chaque surface soit connectée de manière permanente par un connecteur en cuivre à âme pleine de 6 mm<sup>2</sup> (10 AWG) au minimum, raccordé au connecteur de mise à la terre de la boîte de raccordement, fournie à cet effet.
- Aucun appareil électrique de type lampe, téléphone, radio ou téléviseur ne sera installé dans un rayon de 1,5 m du spa. Le non-respect de la distance de sécurité fait courir un risque mortel ou peut provoquer des blessures graves par électrocution si un appareil électrique tombe dans le spa.
- Installez votre spa de manière à ce que les sorties d'évacuation soient à bonne distance du bloc électrique et de tous les composants électriques.

#### **CE QU'IL FAUT FAIRE :**

- S'assurer que le spa est branché correctement sur le secteur - faire appel à un électricien agréé.
- Débrancher le spa de l'alimentation électrique avant de le vider ou de procéder à l'entretien ou à la réparation des composants électriques.
- Tester le ou les disjoncteur(s) différentiel(s) avant chaque utilisation.

## **CE QU'IL NE FAUT PAS FAIRE :**

- Utiliser le spa lorsque le clapet du bloc technique est retiré.
- Placer des appareils électriques à moins de 1,5 m du spa.
- Utiliser une rallonge pour raccorder le spa à son alimentation électrique. La rallonge risque de ne pas avoir de mise à la terre correcte et la connexion peut présenter un risque d'électrocution. Les rallonges peuvent aussi entraîner une baisse de tension, causant ainsi une surchauffe du moteur de la pompe du jet et l'endommagement du moteur.
- Essayer d'ouvrir le boîtier des commandes électriques. Il ne contient aucune pièce susceptible de requérir un entretien effectué par les utilisateurs.

## **RISQUES À ÉVITER**

### **⚠ DANGER : RISQUE DE BLESSURE**

- Afin de réduire le risque de blessure corporelle, NE retirez PAS les embouts d'aspiration (crépines de filtre) qui se situent dans le bloc de filtration !
- Les embouts d'aspiration (crépines) du spa sont dimensionnés en fonction du débit d'eau spécifique créé par la pompe. Lors du remplacement éventuel de ces embouts d'aspiration ou de la pompe, assurez-vous de la compatibilité des débits.
- Il y a un risque de glissade ou de chute. N'oubliez pas que les surfaces mouillées peuvent être très glissantes. Faites attention en entrant et en sortant du spa.
- Ne faites jamais fonctionner le spa lorsque des embouts d'aspiration sont cassés ou manquants.
- Les personnes souffrant de maladies infectieuses ne doivent pas utiliser le spa.
- Conservez tous les vêtements amples ou les bijoux qui pendent à l'écart des jets rotatifs et autres composants mobiles.

### **Effets aggravants des traitements médicaux**

- La consommation de drogues, d'alcool ou de médicaments avant ou pendant l'utilisation du spa peut engendrer un risque de perte de connaissance, accompagné d'un risque de noyade.
- Les personnes sous médicaments consulteront un médecin avant d'utiliser le spa en raison des risques de somnolence et de modifications du rythme cardiaque, de la tension artérielle ou de la circulation qui sont liés à la prise de certaines substances thérapeutiques.
- Les personnes qui prennent des médicaments induisant une somnolence, tels que des tranquillisants, des antihistaminiques ou des anticoagulants, s'abstiendront d'utiliser le spa.

### **Problèmes de santé affectés par l'utilisation du spa**

- Les femmes enceintes doivent consulter leur médecin avant d'utiliser le spa.
- Les personnes souffrant d'obésité, de maladie cardiaque, d'hypotension ou d'hypertension, de troubles circulatoires ou de diabète prendront aussi conseil auprès de leur médecin avant d'utiliser le spa.

### **Eau sale**

- Conservez la propreté de l'eau et désinfectez celle-ci avec des produits chimiques adéquats. Les valeurs recommandées pour votre spa *HotSpring* sont les suivantes :

- Chlore libre disponible (FAC) :	3,0 à 5,0 ppm	- pH de l'eau :	7,4-7,6
- Alcalinité totale :	125 à 150 ppm	- Dureté de l'eau :	150 à 200 ppm

(Reportez-vous à la section "Qualité et entretien de l'eau" pour de plus amples instructions.)

**IMPORTANT :** Faites tourner la pompe à jet pendant 10 minutes après avoir ajouté UN QUELCONQUE produit chimique pour spa dans le bloc de filtration.

- Nettoyez les cartouches de filtre au moins une fois par mois afin d'enlever les déchets et le dépôt minéral susceptibles d'affecter les performances des jets d'hydromassage, de limiter le débit d'eau ou de déclencher le thermostat de sécurité, qui interrompra le fonctionnement de votre spa.

## **LIMITER LE RISQUE D'HYPERTHERMIE**

L'immersion prolongée dans l'eau chaude peut provoquer une HYPERTHERMIE, un état pathologique se produisant lorsque la température interne du corps dépasse la température normale (37 °C). L'hyperthermie peut se manifester, entre autres, par la non-perception d'un danger imminent et par la perte de conscience de la chaleur. La personne en hyperthermie ne se rend pas compte qu'elle doit sortir du bain ou est incapable d'en sortir et risque de se noyer si elle perd connaissance. Chez la femme enceinte, l'hyperthermie peut engendrer des séquelles fatales.

### **⚠ AVERTISSEMENT :**

La consommation d'alcool, de drogues ou de médicaments peut augmenter considérablement le risque d'hyperthermie dans les bains bouillonnants et les spas.

## **RÉDUIRE LE RISQUE DE BLESSURE :**

- La température de l'eau du spa ne doit jamais dépasser 40 °C. Les températures comprises entre 38 °C et 40 °C sont considérées sans danger pour les adultes en bonne santé. Toutefois, si vous avez l'intention d'utiliser le spa pendant une période de temps prolongée (plus de dix minutes) ou en compagnie de jeunes enfants, il est recommandé d'abaisser cette température. Une utilisation prolongée peut provoquer une hyperthermie.
- Les femmes enceintes ou pouvant éventuellement être enceintes doivent limiter la température de l'eau du spa à 38 °C. Si vous ne respectez pas cette consigne, vous risquez d'entraîner des malformations permanentes chez l'enfant.



- N'utilisez pas le spa immédiatement après des exercices physiques intenses.

## **ÉVITER LE RISQUE DE BRÛLURE CUTANÉE :**

- Afin de limiter le risque de blessure, l'utilisateur mesurera la température de l'eau avec un thermomètre de précision avant d'entrer dans un spa, car la tolérance des régulateurs de température peut varier de  $\pm 2$  °C.
- Contrôlez la température de l'eau avec la main avant d'entrer dans le spa.

## **INSTRUCTIONS IMPORTANTES SUR LE SPA**

Nous vous recommandons vivement de lire et d'appliquer les informations importantes ci-dessous.

### **CE QU'IL FAUT FAIRE :**

- Remettre et verrouiller le couvercle en vinyle sur le spa après utilisation, que celui-ci soit plein ou vide.
- Respecter les recommandations sur le nettoyage et l'entretien du spa indiquées dans ce manuel.
- N'utiliser que des accessoires agréés et des produits chimiques et de nettoyage recommandés par Watkins.

### **CE QU'IL NE FAUT PAS FAIRE :**

- Laisser le spa *HotSpring* exposé au soleil sans eau ou découvert. L'exposition à la lumière directe du soleil risque d'endommager le matériau de la coque.
- Faire rouler ou glisser le spa sur le côté. Cela abîme le revêtement latéral.
- Soulever ou porter le couvercle en vinyle en utilisant les attaches du couvercle ; soulever ou porter toujours le couvercle par les poignées.
- Essayer d'ouvrir le boîtier des commandes électriques. Il ne contient aucune pièce susceptible de requérir un entretien effectué par les utilisateurs. Ouvrir le boîtier de commande annule la garantie. Si vous constatez un problème de fonctionnement, suivez attentivement les instructions indiquées dans la section de dépannage. Si vous n'arrivez pas à résoudre le problème, appelez votre agent agréé *HotSpring*. Un grand nombre de problèmes peuvent être identifiés facilement au téléphone par des techniciens agréés.

## **CONSERVEZ CES INSTRUCTIONS**

# SPÉCIFICATIONS DU SPA

	Dimensions dimensions	Hauteur	Zone effective de filtrage	Réchauffeur (Watts)	Eau eau	Poids à sec	Poids rempli*	Poids mort	Exigences électriques
<i>Summit</i> (Modèle SSE)	2,31 m x 2,54 m	97 cm	30 m <sup>2</sup>	1 500	1 893 litres	457 kg	2 748 kg	555 kg/m <sup>2</sup>	230 volts, 20 A <sup>1</sup> Circuit monophasé protégé par disjoncteur différentiel <sup>2</sup>
<i>Grandee</i> (Modèle GE)	2,31 m x 2,54 m	97 cm	14 m <sup>2</sup>	1 500	1 893 litres	457 kg	2 827 kg	555 kg/m <sup>2</sup>	230 volts, 16 A <sup>1</sup> Circuit monophasé protégé par disjoncteur différentiel <sup>2</sup>
<i>Envoy</i> (Modèle KVE)	2,36 m x 2,26 m	91 cm	30 m <sup>2</sup>	1 500	1 703 litres	397 kg	2 427 kg	540 kg/m <sup>2</sup>	230 volts, 16 A <sup>1</sup> Circuit monophasé protégé par disjoncteur différentiel <sup>2</sup>
<i>Vanguard</i> (Modèle VE et Modèle VVE)	2,20 m x 2,20 m	91 cm	11 (VE) 14 (VVE) m <sup>2</sup>	1 500	1 514 litres	358 kg	2 286 kg	540 kg/m <sup>2</sup>	230 volts, 16 A <sup>1</sup> Circuit monophasé protégé par disjoncteur différentiel <sup>2</sup>
<i>Sovereign</i> (Modèle IIE)	2,03 m x 2,36 m	84 cm	11 m <sup>2</sup>	1 500	1,344 litres	322 kg	2 088 kg	500 kg/m <sup>2</sup>	230 volts, 16 A <sup>1</sup> Circuit monophasé protégé par disjoncteur différentiel <sup>2</sup>
<i>Sovereign</i> (Modèle IE)	2,03 m x 2,36 m	84 cm	8 m <sup>2</sup>	1 500	1 344 litres	322 kg	2 088 kg	500 kg/m <sup>2</sup>	230 volts, 16 A <sup>1</sup> Circuit monophasé protégé par disjoncteur différentiel <sup>2</sup>
<i>Aria</i> (Modèle ARE)	2,20 m x 2,20 m	91 cm	30 m <sup>2</sup>	1 500	1 382 litres	358 kg	2 196 kg	540 kg/m <sup>2</sup>	230 volts, 16 A <sup>1</sup> Circuit monophasé protégé par disjoncteur différentiel <sup>2</sup>
<i>Prodigy</i> (Modèle HE)	1,88 m x 2,21 m	84 cm	8 m <sup>2</sup>	1 500	1 230 litres	278 kg	1 854 kg	500 kg/m <sup>2</sup>	230 volts, 16 A <sup>1</sup> Circuit monophasé protégé par disjoncteur différentiel <sup>2</sup>
<i>Jetsetter</i> (Modèle JJE)	1,65 m x 2,13 m	74 cm	8 m <sup>2</sup>	1 500	851 m litres	204 kg	1 283 kg	425 kg/m <sup>2</sup>	230 volts, 16 A <sup>1</sup> Circuit monophasé protégé par disjoncteur différentiel <sup>2</sup>
<i>Jetsetter</i> (Modèle JE)	1,57 m x 2,08 m	74 cm	8 m <sup>2</sup>	1 500	814 m litres	190 kg	1 209 kg	425 kg/m <sup>2</sup>	230 volts, 16 A <sup>1</sup> Circuit monophasé protégé par disjoncteur différentiel <sup>2</sup>

1 L'ampérage peut varier en fonction du pays. En Australie, par exemple, les modèles *Grandee* et *Summit* consomment 15 ampères, tandis que les autres modèles fonctionnent en 10 ampères, comme en Nouvelle-Zélande. Contactez votre agent *HotSpring* agréé pour obtenir des informations détaillées sur votre modèle spécifique.

2 Le disjoncteur différentiel peut également être appelé un ELCB (court-circuit de mise à la terre) ou un RCD (dispositif de courant résiduel).

**ATTENTION :** Watkins Manufacturing recommande de faire appel à un ingénieur ou à un entrepreneur de structure avant d'installer le spa sur une terrasse surélevée.

\* **REMARQUE :** Le "Poids rempli" et le "Poids mort" tiennent compte du poids des occupants (en partant d'un poids moyen de 79,5 kg).

# INSTRUCTIONS D'INSTALLATION

## PRÉPARATION DU SITE

Vous avez probablement déjà choisi un endroit pour votre nouveau spa, qu'il s'agisse d'un site intérieur ou extérieur, d'un patio ou d'une terrasse. Il vous suffit de vérifier les points suivants :

- Installez toujours votre spa sur une surface nivelée et d'une structure adéquate. Un spa rempli pèse très lourd. Assurez-vous que l'endroit choisi résiste au poids.
- N'oubliez pas de mettre votre spa de niveau avant de le remplir. (Voir la section sur la mise à niveau du spa.)
- Veillez à installer le bloc technique, qui contient tous les composants électriques, dans un endroit éloigné de la zone réservée à la vidange d'eau. La pénétration d'eau dans le bloc technique risque d'endommager les composants électroniques ou de déclencher le disjoncteur du tableau électrique de votre habitation.
- Prévoyez un accès aisé aux disjoncteurs.
- Prévoyez un espace près du bloc technique afin de pouvoir nettoyer et entretenir les équipements de votre spa de façon périodique.

△ **AVERTISSEMENT : L'endommagement des composants du bloc technique ou du système de plomberie interne du spa N'EST PAS couvert par votre garantie !**

## INSTALLATION EN PLEIN AIR ET SUR UN PATIO

Quel que soit l'endroit choisi pour installer votre nouveau spa, il est important qu'il soit monté sur de solides fondations. Les dommages à la structure du spa, résultant d'une mauvaise installation ou d'un montage sur des fondations inadéquates, ne sont pas couverts par la garantie limitée du spa.

Si vous installez votre spa à l'extérieur, nous vous recommandons de le placer sur une dalle en béton armé d'une épaisseur minimum de 10 cm. La tige ou la grille d'armature de la dalle doit être reliée à un fil de connexion de 6 mm<sup>2</sup> (10 AWG), conformément aux règlements électriques en vigueur dans votre pays (pour de plus amples informations, contactez le service régional chargé de l'application de cette réglementation ; une inspection de la mise à la terre peut être obligatoire avant la mise en place de la dalle en béton).

Si vous placez le spa à même le sol, même de façon temporaire, installez des pierres en gradin sous les zones de calage (voir Instructions de mise à niveau du spa). Les pierres doivent être d'une épaisseur minimum de 5 cm et leurs côtés doivent être au minimum de 30 cm. Toutefois, le poids du spa risque d'enfoncer les pierres dans le sol et le spa ne sera plus à niveau. De plus, un spa entouré de terre ou de gazon sera vite souillé par la saleté ou les brins d'herbe provenant des pieds des utilisateurs. Installez donc votre spa le plus rapidement possible sur des fondations solides.

## INSTALLATION SUR UNE TERRASSE

Pour être certain que votre terrasse peut supporter le poids de votre spa, il est indispensable que vous connaissiez la charge maximale de cette terrasse. Prenez contact avec un entrepreneur en bâtiment agréé ou un ingénieur de structure. Pour déterminer le poids de votre spa, de son contenu, de sa capacité, reportez-vous au tableau des spécifications des spas. Ce poids par pied carré ne doit pas dépasser la capacité nominale de la structure. Le non-respect de ces instructions risque d'entraîner des dommages importants.

## INSTALLATION À L'INTÉRIEUR/EN SOUS-SOL

Si vous voulez installer votre spa à l'intérieur, n'oubliez jamais certains éléments. De l'eau jaillira sur le sol autour du spa, risquant de vous faire glisser. Choisissez par conséquent un dallage qui vous permette à la fois de ne pas glisser et d'évacuer facilement l'eau. Si vous construisez une nouvelle pièce pour installer votre spa, prévoyez l'aménagement d'un système de vidange au sol.

L'humidité du local sera plus élevée lorsque le spa sera installé. L'eau peut pénétrer dans la boiserie et engendrer la formation de champignons du bois, de moisissure ou d'autres problèmes. Vérifiez donc les effets de l'humidité ambiante sur le bois, le papier, etc. se trouvant déjà dans le local. Afin de réduire ces effets, il est recommandé de bien ventiler l'endroit où se trouve le spa. Un architecte peut vous aider à déterminer vos besoins en ventilation.

Le spa *HotSpring* est équipé d'un événement permettant d'éliminer la chaleur excessive du bloc technique. Repérez cet événement et vérifiez qu'il n'est pas obstrué, même par de la moquette.

Votre agent *HotSpring* peut vous fournir toutes les informations concernant les règlements de zonage et de construction. Il peut également vous fournir une copie de notre guide de planification. Il vous suffit de lui demander les instructions de préparation du site d'installation pour votre spa *HotSpring*.

**ATTENTION :** N'installez pas le spa sur un plancher chauffé.

△ **AVERTISSEMENT : Si vous installez votre spa à l'intérieur ou dans un endroit confiné, veillez à ce que son périmètre soit bien aéré.** Dans le cas contraire, les fragments bactériens et les produits chimiques du spa risquent d'atteindre une concentration supérieure à la normale ou de s'accumuler. Ces produits chimiques et/ou fragments bactériens dispersés du spa risquent d'être inhalés et de provoquer des difficultés respiratoires ou des lésions pulmonaires chez certaines personnes souffrant d'un système immunitaire compromis ou d'une infection respiratoire. Si vous-même ou un autre baigneur êtes(est) affecté, veuillez consulter immédiatement un médecin.

Outre les instructions mentionnées ci-dessus, nettoyez et entretenez correctement votre spa en vous reportant à ce qui suit :

 **AVERTISSEMENT**



Watkins Manufacturing Corporation recommande d'installer le spa *HotSpring* au-dessus du niveau du sol. Abaisser la partie supérieure du spa au niveau du sol ou utiliser des passerelles qui réduisent la hauteur par rapport au niveau supérieur du spa augmente le risque de chute accidentelle à l'intérieur du spa. Demandez conseil à un entrepreneur agréé pour la conception ou l'évaluation de vos besoins spécifiques en matière de passerelle.



- Suivez toutes les procédures de ce manuel d'utilisation et des instructions imprimées sur tous les emballages des produits (chimiques) d'entretien de l'eau.
- Testez régulièrement l'eau pour vous assurer de respecter les concentrations adéquates de désinfectant, les niveaux de pH et les autres exigences relatives à l'entretien de l'eau.
- Vidangez, nettoyez et remplissez votre spa d'eau en suivant un programme régulier ou en respectant les instructions de ce manuel d'utilisation.
- Nettoyez le(s) filtre(s) au moins une fois par mois.
- Vérifiez que le flux d'eau du système d'eau de votre spa s'effectue correctement.
- Demandez aux utilisateurs du spa de se laver avant de pénétrer dans l'eau du spa.

## MISE À NIVEAU DU SPA

Votre spa *HotSpring* doit être mis à niveau pour pouvoir fonctionner correctement et pour que le système de plomberie interne puisse le vidanger complètement. Si vous devez l'installer sur des fondations irrégulières ou qui ne sont pas à niveau, utilisez des cales de compensation pour rétablir le niveau du spa.

**REMARQUE :** En raison des grandes dimensions des spas *Summit* et *Grandee*, **Watkins Manufacturing Corporation** conseille d'installer ces modèles sur une dalle en béton de 10 cm d'épaisseur parfaitement horizontale et de **NE PAS effectuer de compensation de niveau de quelque sorte que ce soit.**

⚠ **AVERTISSEMENT :** Watkins Manufacturing Corporation recommande qu'un ingénieur de structure ou un entrepreneur soit consulté avant de placer le spa sur une terrasse ou une plateforme surélevée.

**IMPORTANT :** Watkins Manufacturing Corporation se réserve le droit de modifier les spécifications ou le design sans que cela engage sa responsabilité de quelque façon que ce soit.

### Matériaux de compensation approuvés

- Bardeaux de cèdre
- Séquoia
- Contreplaqué traité pour l'extérieur
- Bois traité pour l'extérieur

Les cales doivent être d'une épaisseur comprise entre 0,5 cm et 1,0 cm ; coupez-les en rectangles de 5 cm x 10 cm.

### Mise à niveau (modèles *Envoy*, *Vanguard*, *Sovereign*, *Aria*, *Prodigy* et *Jetsetter*)

1. À l'aide d'un niveau de charpentier de 2 mètres (ou d'un niveau plus court et d'une planche droite de 5 x 10 cm et 2,5 m de long), repérez le coin le plus élevé et le coin le plus bas du spa.
2. Une extrémité du niveau reposant sur l'angle le plus élevé du spa (et l'autre reposant sur l'angle le plus bas), soulevez doucement l'extrémité inférieure du niveau en plaçant des cales de compensation entre la coque du spa et le niveau, jusqu'à ce que le niveau soit lui-même à niveau. Ceci vous indiquera le nombre de cales de compensation nécessaires à l'angle le plus bas.
3. Faites alors pivoter le niveau avec précaution, en conservant l'extrémité compensée là où elle se trouve, jusqu'à ce que l'autre extrémité du niveau repose sur l'un des autres coins. Vérifiez le niveau. Compensez l'extrémité du niveau à l'aide de la procédure ci-dessus. Avec précaution, faites à nouveau pivoter le niveau sur le dernier coin, en laissant l'extrémité pivot là où elle se trouvait à l'origine, et répétez la procédure. Les cales de compensation se trouvant éventuellement sur trois des coins seront celles que vous placerez sous ces coins dans les étapes suivantes.
4. Retirez le niveau et mettez-le de côté. Retirez les cales de compensation avec précaution et gardez-les ensemble, en notant bien le coin d'où chaque jeu de cales provient.
5. Avec l'aide de plusieurs personnes, soulevez le côté inférieur du spa (celui qui a le plus de cales de compensation) et placez un bloc de 10 cm x 10 cm sous le socle du spa, au centre du côté levé.
6. Reportez-vous au schéma des renforts du socle de votre spa pour repérer les points de mise à niveau pour les coins élevés. Placez le jeu de cales de compensation correspondant à chaque coin directement sous son point de mise à niveau désigné.
7. Levez le spa, retirez le bloc de soutien et laissez reposer le spa sur les cales de compensation. Répétez les points de 5 à 7, le cas échéant, pour le côté opposé du spa.
8. Servez-vous du niveau pour vérifier que le spa est bien à niveau. Effectuez les compensations nécessaires.
9. Reportez-vous au schéma des renforts du socle du spa pour repérer les points de mise à niveau restants, dont chacun doit maintenant être compensé, et faites glisser avec précaution les cales de compensation "guide" (sous le spa) à leur place désignée. Ces cales guides doivent permettre d'ajuster parfaitement la fondation avec la structure du socle du spa. S'il faut soulever le spa pour positionner les cales de compensation guides, faites attention à ne pas faire sortir les cales d'origine qui se trouvent dans les coins.

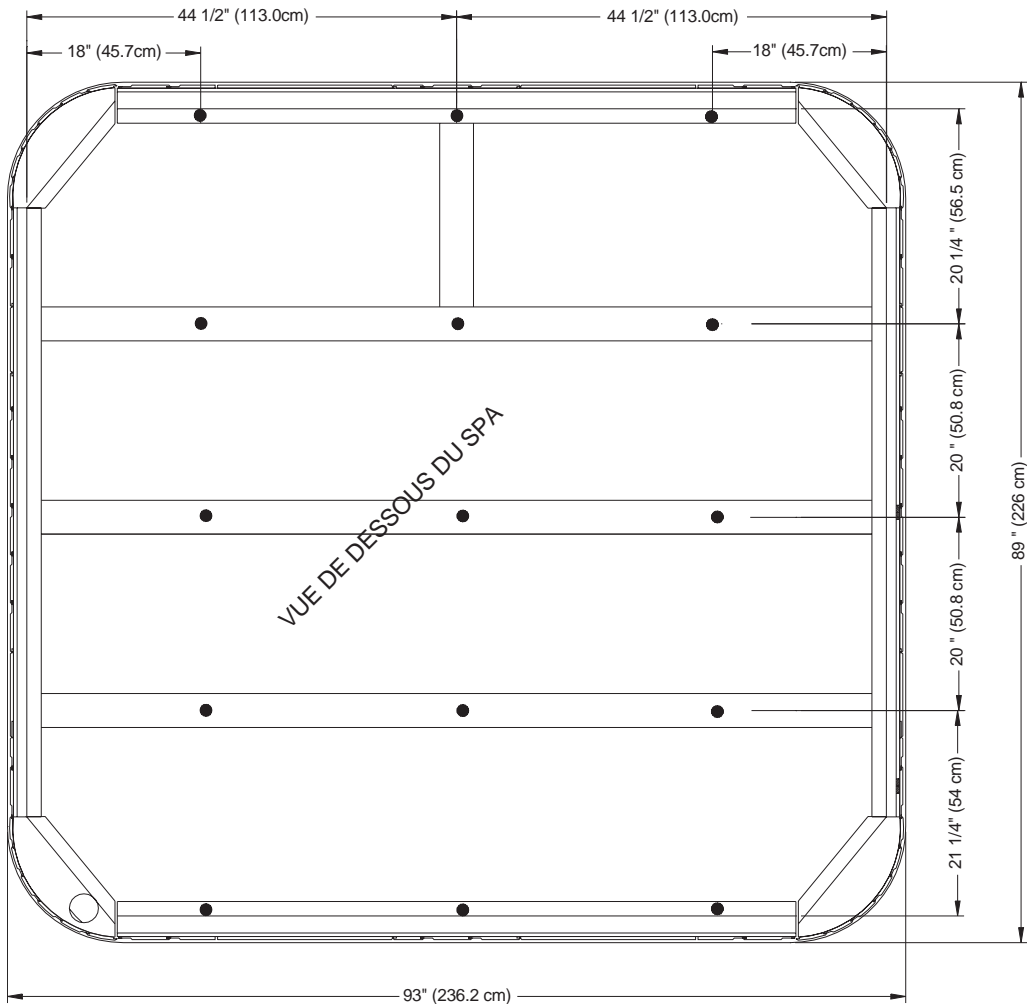
Les schémas suivants des renforts de socle des spas *Envoy*, *Vanguard*, *Sovereign*, *Aria*, *Prodigy* et *Jetsetter* indiquent les points de compensation recommandés.

**Avvertissement :** Bien qu'il soit conçu pour être installé à l'extérieur, votre spa *HotSpring* n'est pas à l'abri des dommages pouvant être causés par des insectes, des rongeurs ou autres animaux. S'il est installé dans un endroit envahi de rongeurs ou d'autres petits animaux, l'installation d'un écran en bas de la porte les empêchera d'accéder au bloc technique du spa et d'endommager les composants de celui-ci. (Selon N.E.C., toute surface métallique doit être reliée à la prise de terre au niveau de la boîte de raccordement du spa. Veuillez contacter votre agent agréé pour toute information complémentaire.) Il est important de noter que les composants électroniques situés dans le compartiment doivent être bien aérés pour refroidir les équipements et maintenir une plage de température optimale. Boucher complètement l'ouverture ou permettre aux débris de s'accumuler sur la grille peut avoir un effet adverse sur les performances du spa. L'endommagement du spa ou de ses composants, provoqué par un acte fortuit, des rongeurs ou des insectes, n'est pas couvert par la garantie limitée de votre spa.

# ENVOY (MODÈLE KKE)

## Points de mise à niveau

**REMARQUE :** Toutes les dimensions sont approximatives ; mesurez votre spa avant de prendre des décisions ayant des implications importantes sur le design ou les trajectoires.



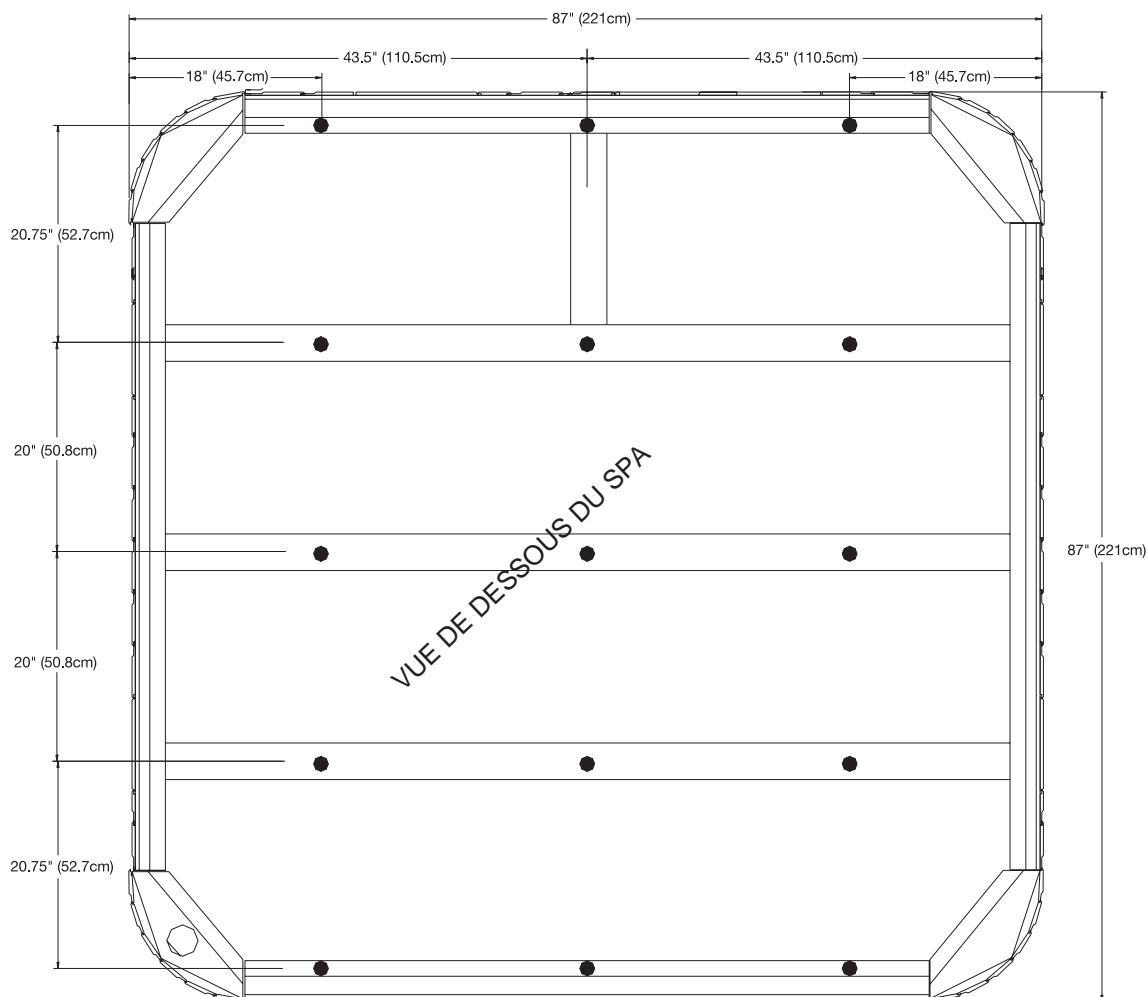
### CÔTÉ DE LA PORTE

- 15 points de mise à niveau  
(placez les cales à environ 45,7 cm du bord, puis centrez les cales du milieu).

# VANGUARD (MODÈLES VE ET VVE)

## Points de mise à niveau

**REMARQUE : Toutes les dimensions sont approximatives ; mesurez votre spa avant de prendre des décisions ayant des implications importantes sur le design ou les trajectoires.**



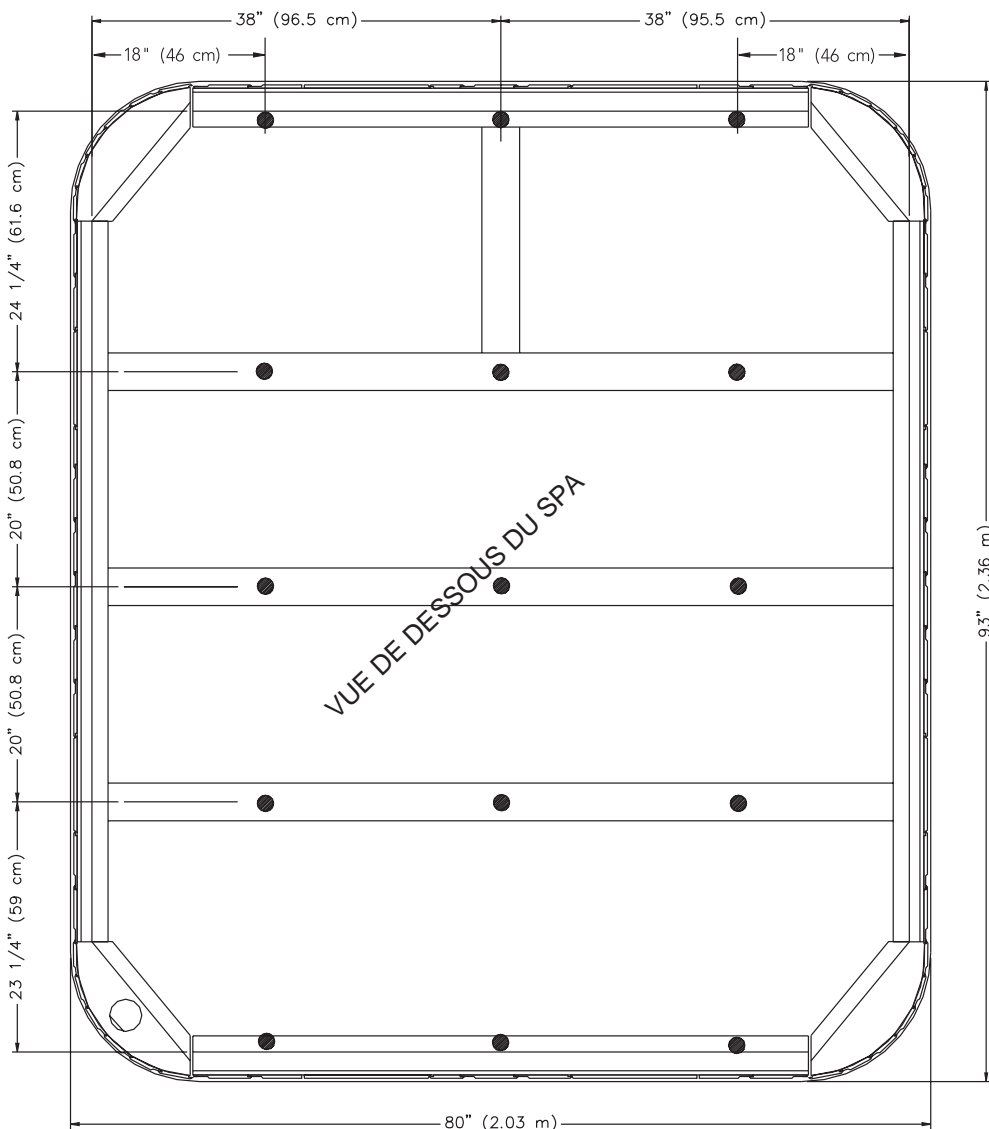
### CÔTÉ DE LA PORTE

- 15 points de mise à niveau  
(placez les cales à environ 45,7 cm du bord, puis centrez les cales du milieu).

# SOVEREIGN® (MODÈLE IIE) et SOVEREIGN (MODÈLE IE)

## Points de mise à niveau

**REMARQUE :** Toutes les dimensions sont approximatives ; mesurez votre spa avant de prendre des décisions ayant des implications importantes sur le design ou les trajectoires.



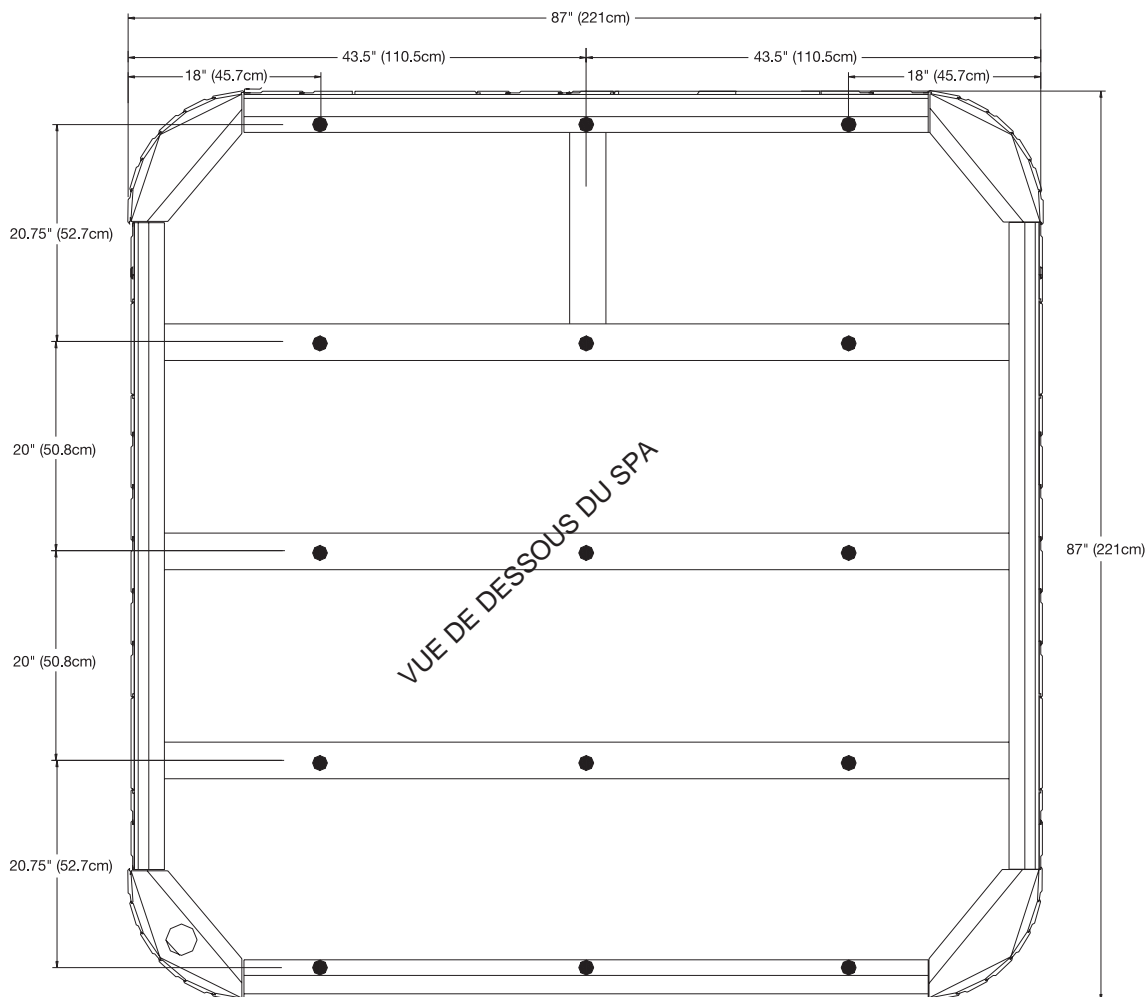
CÔTÉ DE LA PORTE

- 15 points de mise à niveau  
(placez les cales à environ 45,7 cm du bord, puis centrez les cales du milieu).

# ARIA™ (MODÈLE ARE)

## Points de mise à niveau

**REMARQUE : Toutes les dimensions sont approximatives ; mesurez votre spa avant de prendre des décisions ayant des implications importantes sur le design ou les trajectoires.**



### CÔTÉ DE LA PORTE

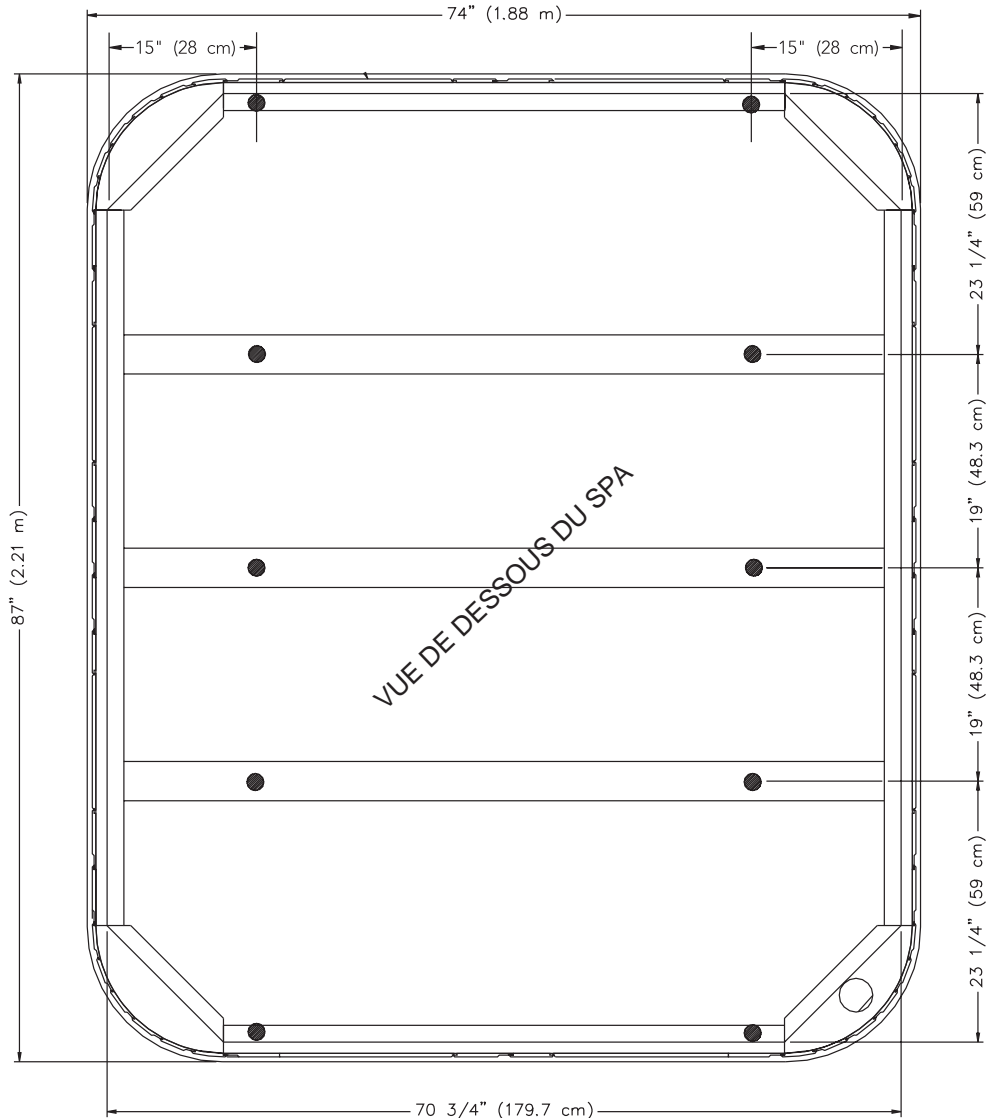
- 15 points de mise à niveau  
(placez les cales à environ 45,7 cm du bord, puis centrez les cales du milieu).



# PRODIGY (MODÈLE HE)

## Points de mise à niveau

**REMARQUE :** Toutes les dimensions sont approximatives ; mesurez votre spa avant de prendre des décisions ayant des implications importantes sur le design ou les trajectoires.



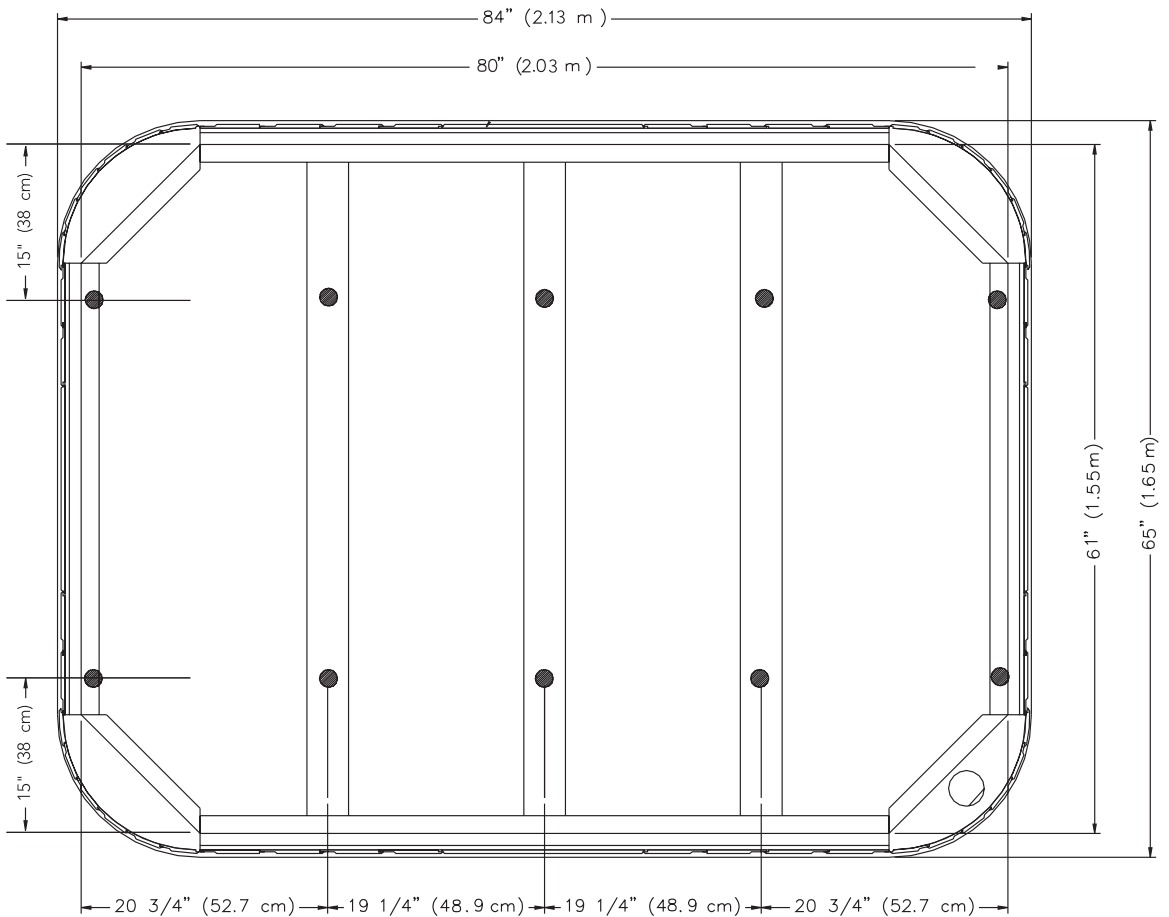
### CÔTÉ DE LA PORTE

- 10 points de mise à niveau  
(placez les cales à environ 38 cm du bord, puis centrez les cales du milieu).

# JETSETTER (MODÈLE JJE)

## Points de mise à niveau

**REMARQUE :** Toutes les dimensions sont approximatives ; mesurez votre spa avant de prendre des décisions ayant des implications importantes sur le design ou les trajectoires.



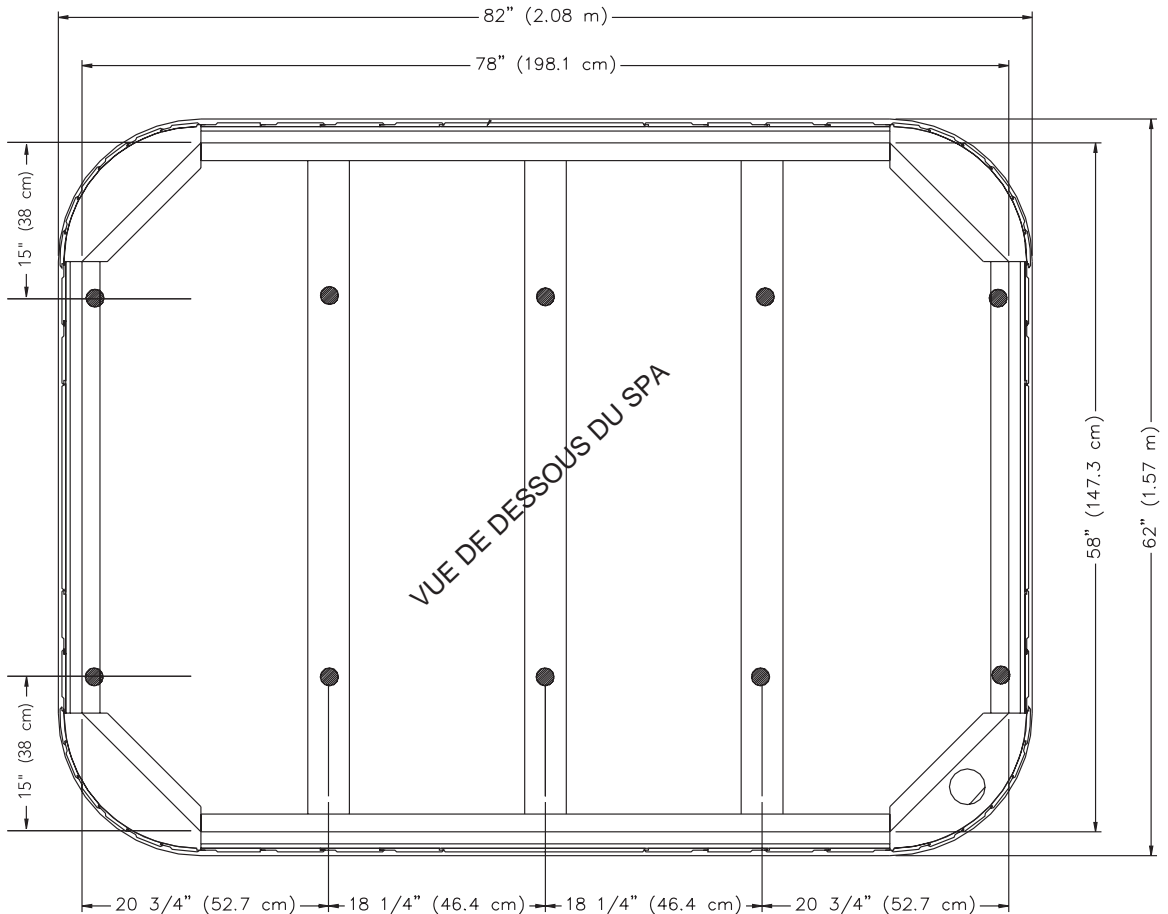
### CÔTÉ DE LA PORTE

- 10 points de mise à niveau  
(placez les cales à environ 38 cm du bord, puis centrez les cales du milieu).

# JETSETTER (MODÈLE JE)

## Points de mise à niveau

**REMARQUE :** Toutes les dimensions sont approximatives ; mesurez votre spa avant de prendre des décisions ayant des implications importantes sur le design ou les trajectoires.



### CÔTÉ DE LA PORTE

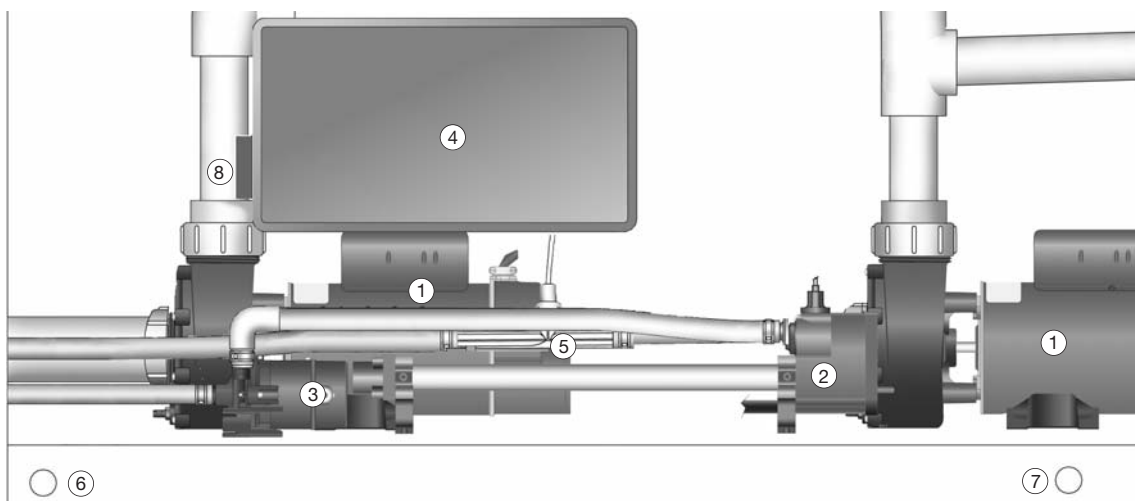
- 10 points de mise à niveau  
(placez les cales à environ 38 cm du bord, puis centrez les cales du milieu).

# COMMANDES ET ÉQUIPEMENTS *SUMMIT* (MODÈLE SSE)

## VUE DU DESSUS



- A. Sélecteur du système SmartJet®
- B. Sélecteur du système Moto-Massage® jet Comfort Control®
- C. Sélecteur du système Comfort Control des jets Precision®
- D. Sélecteur de la fonction d'eau
- E. Jet d'hydromassage à embout directionnel
- F. Jet d'hydromassage à embout rotatif
- G. Jets Soothing Seven®
- H. Jet *FootStream*
- I. Jet double *Moto-Massage*
- J. Jets Precision
- K. Jet HydroStream™
- L. Retour du réchauffeur et conduite de vidange du spa
- M. Lentille d'éclairage
- N. Bloc de filtration
- O. Tableau de commande principal
- P. Tableau de commande auxiliaire
- Q. Coussin
- R. Porte-verre
- S. Fonction d'eau



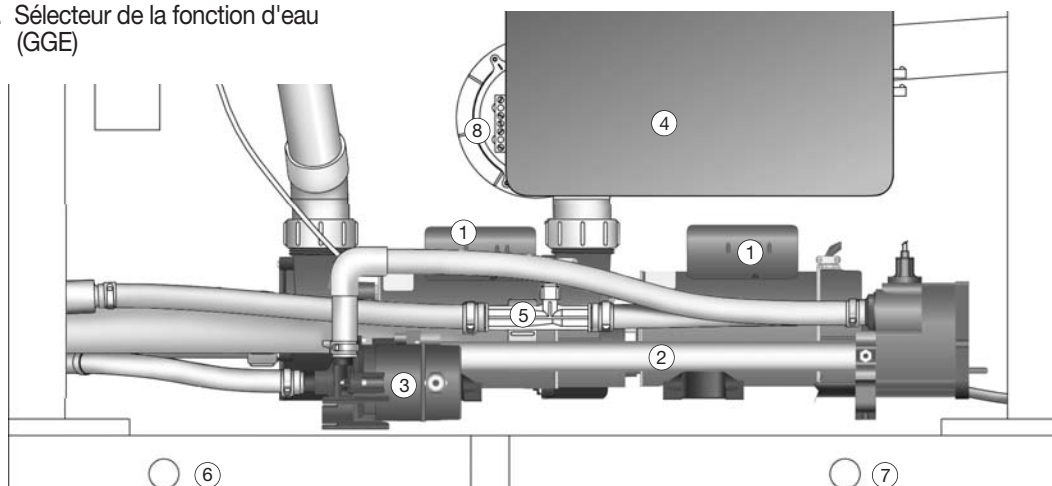
## BLOC TECHNIQUE

- 1. Pompe à jet Wavemaster®
- 2. Réchauffeur No-Fault®
- 3. Circulateur Silent Flo 5000®
- 4. Boîtier de commande IQ 2020™
- 5. Injecteur d'ozone
- 6. Vanne de vidange principale
- 7. Système de vidange secondaire
- 8. Unité de raccordement

# GRANDEE (MODÈLE GE/GGE)

## VUE DU DESSUS

- A. Sélecteur du système *SmartJet*
- B. Sélecteur du système *Comfort Control* de jet *Moto-Massage*
- C. Sélecteur du système *Comfort Control* de jet *Precision*
- D. Sélecteur du système *Comfort Control* de jet *FootStream*
- E. Coussin
- F. Jet d'hydromassage à embout directionnel
- G. Jet d'hydromassage à embout rotatif
- H. Jet *Moto-Massage (GE)*
- I. Jet double *Moto-Massage*
- J. Jets *Precision*
- K. Jets *Soothing Seven*
- L. Jet *FootStream*
- M. Retour du réchauffeur et conduite de vidange du spa
- N. Lentille d'éclairage
- O. Bloc de filtration
- P. Tableau de commande principal
- Q. Tableau de commande auxiliaire
- R. Fonction d'eau (GGE)
- S. Sélecteur de la fonction d'eau (GGE)



## BLOC TECHNIQUE

- 1. Pompe à jet *Wavemaster*
- 2. Réchauffeur *No-Fault*
- 3. Circulateur *Silent Flo 5000*
- 4. Boîtier de commande *IQ 2020*
- 5. Injecteur d'ozone
- 6. Vanne de vidange principale
- 7. Système de vidange secondaire

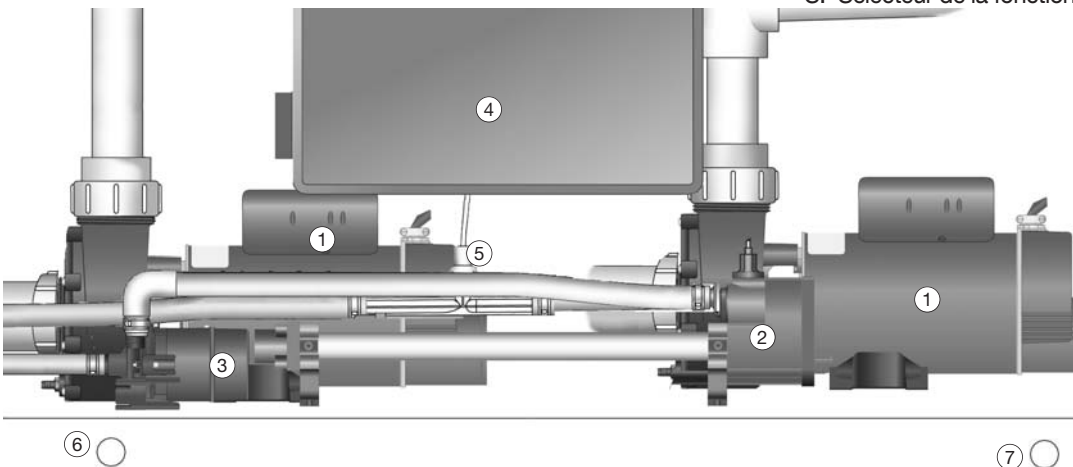


# ENVOY (MODÈLE KKE)

## VUE DU DESSUS



- A. Sélecteur du système *SmartJet*
- B. Sélecteur du système *Comfort Control* de jet *Moto-Massage*
- C. Sélecteur du système *Comfort Control* de jet *Precision*
- D. Coussin
- E. Jet d'hydromassage à embout directionnel
- F. Jet d'hydromassage à embout rotatif
- G. Jet double *Moto-Massage*
- H. Jets *Precision*
- I. *Jets Soothing Seven*
- J. Jet *FootStream*
- K. Jet *HydroStream*
- L. Retour du réchauffeur et conduite de vidange du spa
- M. Lentille d'éclairage
- N. Bloc de filtration
- O. Tableau de commande principal
- P. Tableau de commande auxiliaire
- Q. Porte-verre
- R. Fonction d'eau
- S. Sélecteur de la fonction d'eau



## BLOC TECHNIQUE

- 1. Pompe à jet *Wavemaster*
- 2. Réchauffeur *No-Fault*
- 3. Circulateur *Silent Flo 5000*
- 4. Boîtier de commande *IQ 2020*
- 5. Injecteur d'ozone
- 6. Vanne de vidange principale
- 7. Système de vidange secondaire

# VANGUARD

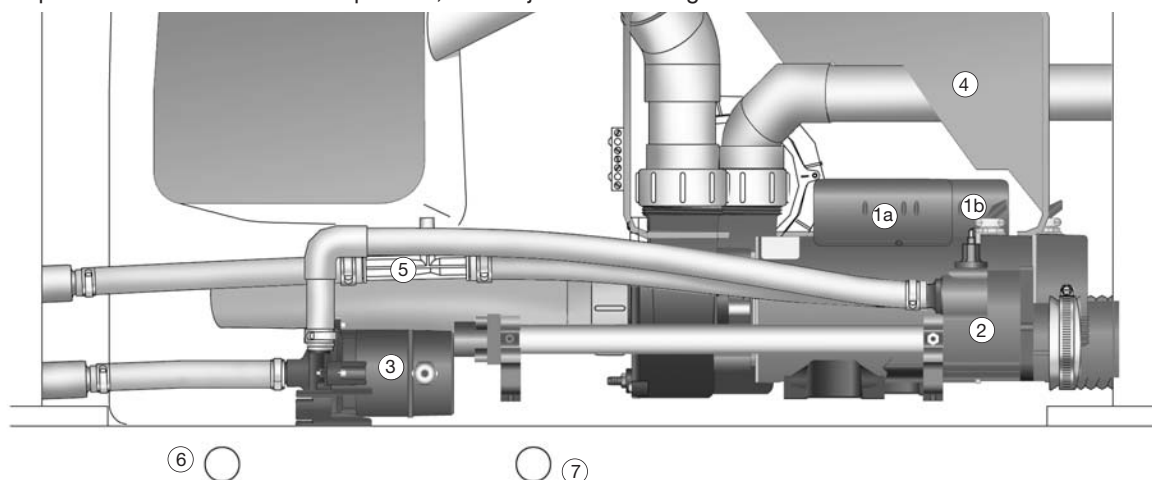
## (MODÈLES VE ET VVE)

### VUE DU DESSUS

- A. Sélecteur du système *SmartJet*
- B. Sélecteur du système *Comfort Control* de jet *Moto-Massage*
- C. Sélecteur du système *Comfort Control* de jet *Precision*
- D. Coussin
- E. Jet d'hydromassage à embout directionnel
- F. Jet d'hydromassage à embout rotatif
- G. Jet *Moto-Massage*
- H. Jet double *Moto-Massage*\*
- I. Jets *Precision*
- J. Jets *Soothing Seven*
- K. Jet *FootStream*
- L. Retour du réchauffeur et conduite de vidange du spa
- M. Lentille d'éclairage
- N. Bloc de filtration
- O. Tableau de commande principal
- P. Tableau de commande auxiliaire
- Q. Fonction d'eau\*
- R. Sélecteur de la fonction d'eau\*



\* Disponible sur le modèle VVE uniquement, un seul jet *Moto Massage* sur le modèle VE



### BLOC TECHNIQUE

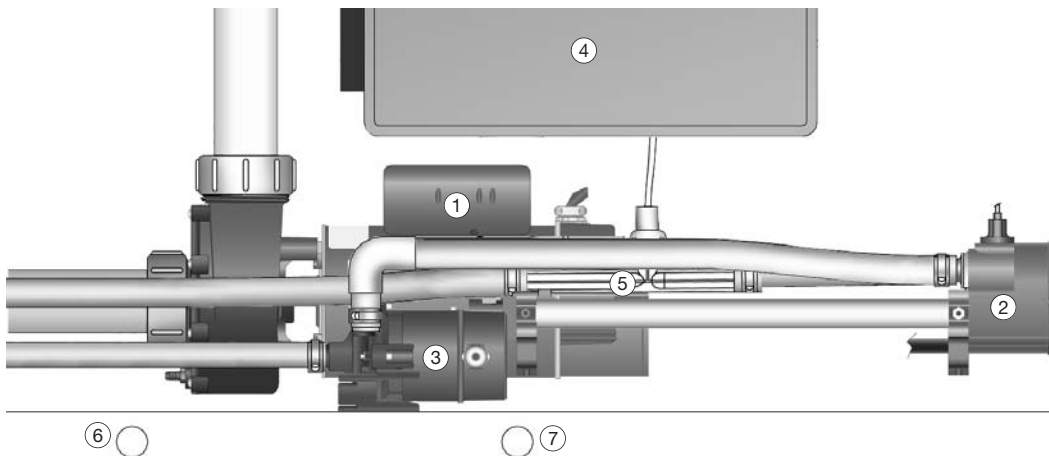
- 1A. Pompe à jet *Wavemaster*
- 1B. Pompe à jet *Wavemaster* (disponible sur le VVE uniquement)
- 2. Réchauffeur *No-Fault*
- 3. Circulateur *Silent Flo 5000*
- 4. Boîtier de commande *IQ 2020*
- 5. Injecteur d'ozone
- 6. Vanne de vidange principale
- 7. Système de vidange secondaire

# SOVEREIGN (MODÈLES IE ET IIE)

## VUE DU DESSUS



- A. Sélecteur du système *SmartJet*
- B. Sélecteur du système *Comfort Control* de jet *Moto-Massage*
- C. Sélecteur du système *Comfort Control* de jet *Precision*
- D. Coussin
- E. Jet d'hydromassage à embout directionnel
- F. Jet d'hydromassage à embout rotatif
- G. Jet *Moto-Massage*
- H. Jets *Precision*
- I. Jets *Soothing Seven*
- J. Jet *FootStream*
- K. Retour du réchauffeur et conduite de vidange du spa
- L. Lentille d'éclairage
- M. Bloc de filtration
- N. Tableau de commande principal
- O. Tableau de commande auxiliaire
- P. Porte-verre
- Q. Fonction d'eau (IIE)
- R. Sélecteur de la fonction d'eau (IIE)



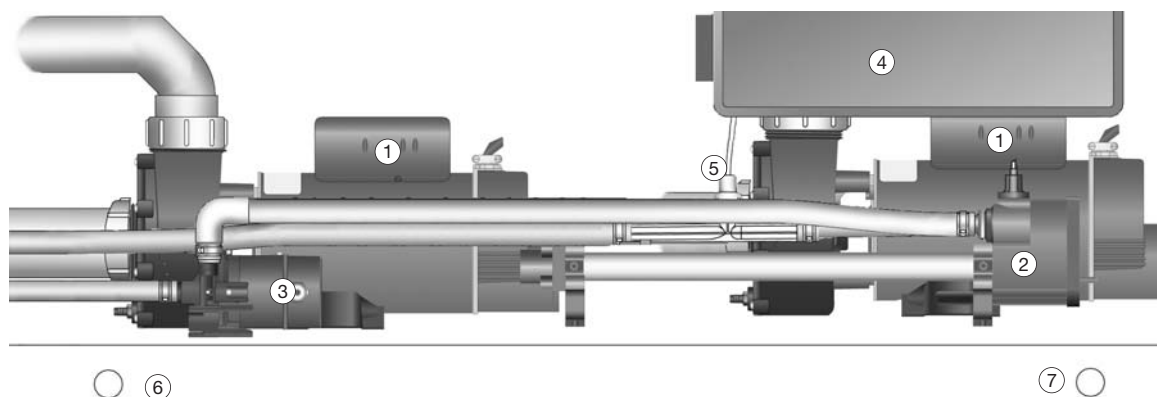
## BLOC TECHNIQUE

- 1. Pompe à jet *Wavemaster*
- 2. Réchauffeur *No-Fault*
- 3. Circulateur *Silent Flo 5000*
- 4. Boîtier de commande *IQ 2020*
- 5. Injecteur d'ozone
- 6. Vanne de vidange principale
- 7. Système de vidange secondaire

# ARIA (MODÈLE ARE)

## VUE DU DESSUS

- A. Sélecteur du système *SmartJet*
- B. Sélecteur du système *Comfort Control* de jet *Precision*
- C. Sélecteur du système *Comfort Control* de jet *Moto-Massage*
- D. Coussin
- E. Jet d'hydromassage à embout directionnel
- F. Jet d'hydromassage à embout rotatif
- G. Jets *Precision*
- H. Jet *HydroStream*
- I. Jets *Soothing Seven*
- J. Jet *FootStream*
- K. Jet double *Moto-Massage*
- L. Retour du réchauffeur et conduite de vidange du spa
- M. Lentille d'éclairage
- N. Bloc de filtration
- O. Tableau de commande principal
- P. Tableau de commande auxiliaire
- Q. Porte-verre
- R. Fonction d'eau
- S. Sélecteur de la fonction d'eau
- T. Haut-parleurs satellites escamotables
- U. Récepteur AM-FM réglé sur fréquence



- |  |  |
|--|--|
| <ul style="list-style-type: none"> <li>1. Pompe à jet <i>Wavemaster</i></li> <li>2. Réchauffeur <i>No-Fault</i></li> <li>3. Circulateur <i>Silent Flo 5000</i></li> <li>4. Boîtier de commande <i>IQ 2020</i></li> </ul> | <ul style="list-style-type: none"> <li>5. Injecteur d'ozone</li> <li>6. Vanne de vidange principale</li> <li>7. Système de vidange secondaire</li> </ul> |
|--|--|

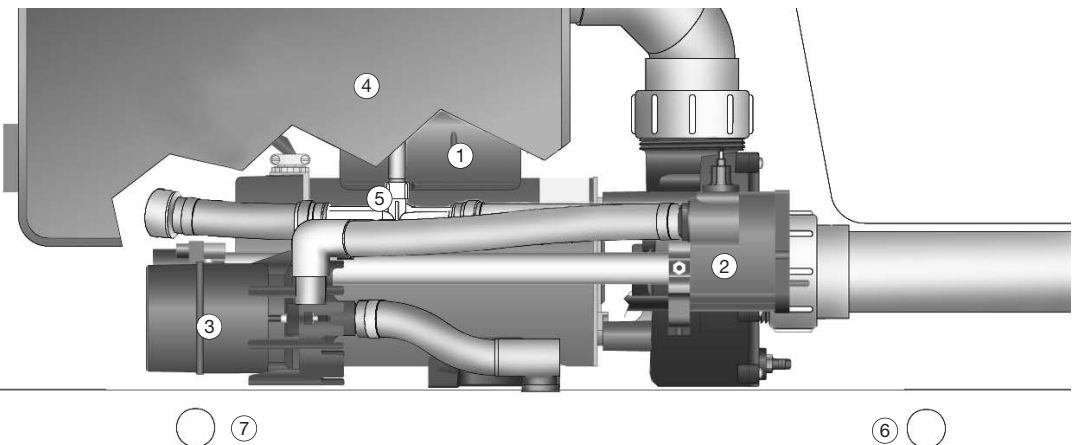


# PRODIGY (MODÈLE HE)

## VUE DU DESSUS



- A. Sélecteur du système *SmartJet*
- B. Sélecteur du système *Comfort Control* de jet *FootStream*
- C. Sélecteur du système *Comfort Control* de jet *Precision*
- D. Jet d'hydromassage à embout directionnel
- E. Jet d'hydromassage à embout rotatif
- F. Jets *Precision*
- G. Jets *Soothing Seven*
- H. Jet *FootStream*
- I. Retour du réchauffeur et conduite de vidange du spa
- J. Lentille d'éclairage
- K. Bloc de filtration
- L. Tableau de commande principal
- M. Tableau de commande auxiliaire
- N. Porte-verre



## BLOC TECHNIQUE

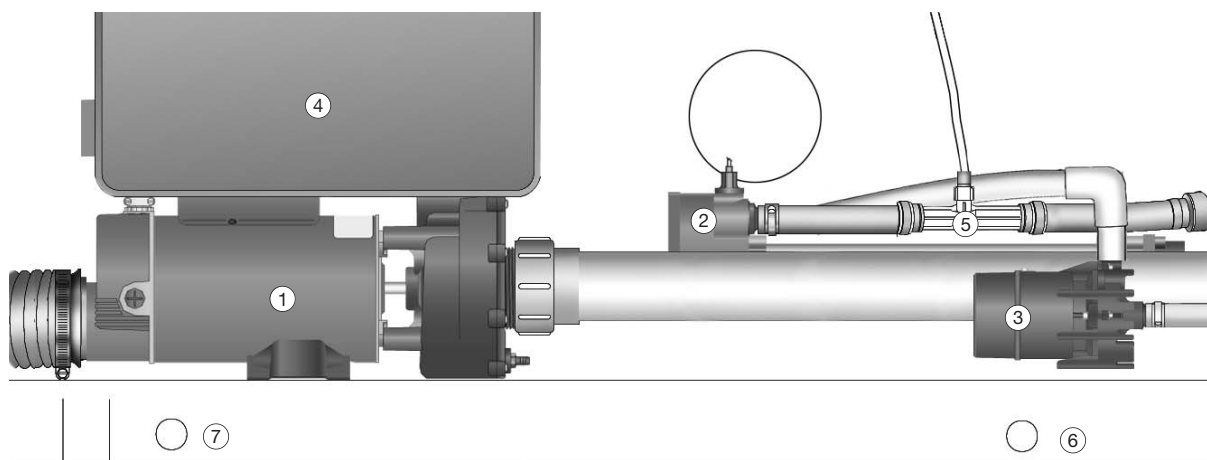
- 1. Pompe à jet *Wavemaster*
- 2. Réchauffeur *No-Fault*
- 3. Circulateur *Silent Flo 5000*
- 4. Boîtier de commande *IQ 2020*
- 5. Injecteur d'ozone
- 6. Vanne de vidange principale
- 7. Système de vidange secondaire



# JETSETTER (MODÈLE JJE)

## VUE DU DESSUS

- A. Sélecteur du système *SmartJet*
- B. Sélecteur du système *Comfort Control* de jet *FootStream*
- C. Sélecteur du système *Comfort Control* de jet *Moto-Massage*
- D. Sélecteur du système *Comfort Control* de jet *Precision*
- E. Coussin
- F. Jet d'hydromassage à embout directionnel
- G. Jet d'hydromassage à embout rotatif
- H. Double Jet *Moto-Massage*
- I. Jets *Precision*
- J. Jet *HydroStream*
- K. Jet *FootStream*
- L. Retour du réchauffeur et conduite de vidange du spa
- M. Lentille d'éclairage
- N. Bloc de filtration
- O. Tableau de commande principal
- P. Porte-verre



## BLOC TECHNIQUE

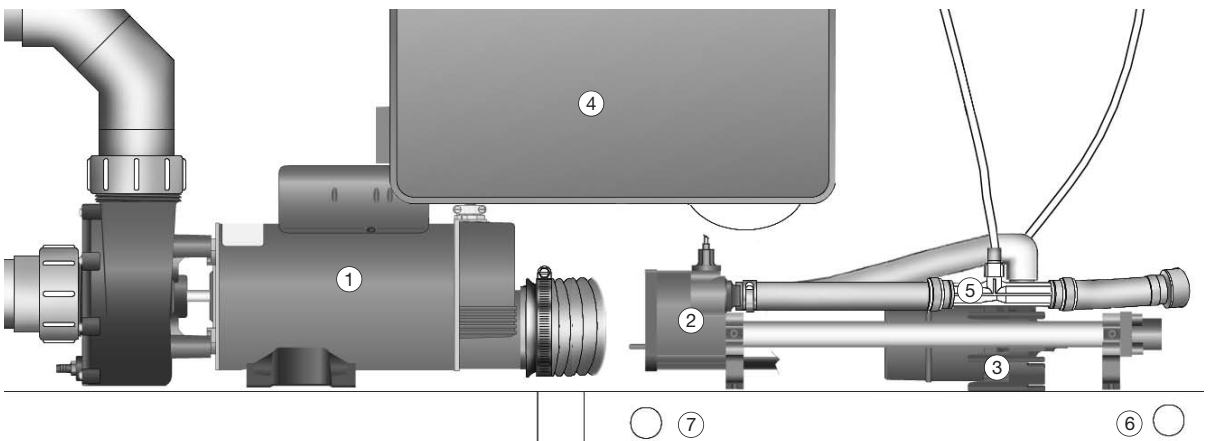
- 1. Pompe à jet *Wavemaster*
- 2. Réchauffeur *No-Fault*
- 3. Circulateur *Silent Flo 5000*
- 4. Boîtier de commande *IQ 2020*
- 5. Injecteur d'ozone
- 6. Vanne de vidange principale
- 7. Système de vidange secondaire

# JETSETTER (MODÈLE JE)

## VUE DU DESSUS



- A. Sélecteur du système *SmartJet*
- B. Sélecteur du système *Comfort Control* de jet *FootStream*
- C. Sélecteur du système *Comfort Control* de jet *Moto-Massage*
- D. Sélecteur du système *Comfort Control* de jet *Precision*
- E. Coussin
- F. Jet d'hydromassage à embout directionnel
- G. Jet d'hydromassage à embout rotatif
- H. Jet *Moto-Massage*
- I. Jets *Precision*
- J. Jets *Soothing Seven*
- K. Jet *FootStream*
- L. Retour du réchauffeur et conduite de vidange du spa
- M. Lentille d'éclairage
- N. Bloc de filtration
- O. Tableau de commande principal
- P. Porte-verre



## BLOC TECHNIQUE

- 1. Pompe à jet *Wavemaster*
- 2. Réchauffeur *No-Fault*
- 3. Circulateur *Silent Flo 5000*
- 4. Boîtier de commande *IQ 2020*
- 5. Injecteur d'ozone
- 6. Vanne de vidange principale
- 7. Système de vidange secondaire

# EXIGENCES ET PRÉCAUTIONS ÉLECTRIQUES

Votre spa *HotSpring* a été conçu de façon à vous protéger au maximum des risques d'électrocution. Toutefois, un grand nombre de ces mesures seront sans effet si vous raccordez votre spa à un circuit électrique mal câblé. Veuillez lire et suivre attentivement toutes les exigences et instructions d'installation électrique correspondant au modèle de votre spa !

**RECOMMANDATION TECHNIQUE :** Tous les spas *HotSpring* sont équipés d'un indicateur de mise sous tension doublé d'une fonction de diagnostic. Cet indicateur clignotera si le thermostat de sécurité du réchauffeur s'est déclenché. Si ce témoin de tension clignote, veuillez vous référer aux instructions de la section de dépannage afin d'identifier la cause et d'y remédier. L'indicateur de tension cessera de clignoter dès que vous aurez résolu le problème.

LES SPAS *HOTSPRING* DOIVENT ÊTRE CÂBLÉS SELON LES RÈGLEMENTS ÉLECTRIQUES EN VIGUEUR DANS VOTRE PAYS. TOUTE L'INSTALLATION ÉLECTRIQUE DOIT ÊTRE CONFIEE À UN ÉLECTRICIEN AGRÉÉ ET EXPÉRIMENTÉ. NOUS RECOMMANDONS L'UTILISATION DE CÂBLES, DE RACCORDS ET DE FILS ÉLECTRIQUES APPROPRIÉS POUR TOUS LES CIRCUITS.

Ces spas 16 A monophasés (20 A pour le modèle Summit SSE) doivent être reliés à un circuit 230 V, triphasé (un fil de ligne, un fil neutre, un fil de terre). Le conducteur de mise à la terre doit avoir une section au moins égale à celle des conducteurs du secteur, cette section ne devant jamais être inférieure à 2,10 mm<sup>2</sup> (4,0 mm<sup>2</sup> pour le Summit). Un fil de cuivre à âme pleine de 2 mm<sup>2</sup> (No 10 AWG) peut également être nécessaire. De plus, un interrupteur d'isolement avec une séparation d'au moins 3 mm entre les contacts doit être utilisé pour tous les circuits électriques du spa.

Installez le tableau de distribution secondaire conformément aux exigences locales, et à une distance minimum de 1,5 m du spa.

## INSTALLATION DES CÂBLES ÉLECTRIQUES

1. Afin de réaliser le branchement électrique, commencez par dévisser la porte du bloc technique. Tirez soigneusement le panneau de la porte, puis tournez-le vers le bas de façon à pouvoir le retirer complètement du spa.
2. Repérez le boîtier de commande. Desserrez les vis situées à l'avant du boîtier de commande. Retirez les vis et le couvercle du boîtier de commande.
3. Faites passer le câble électrique dans l'ouverture prévue entre l'encadrement de la porte et le bloc technique. Installez le câble d'alimentation de façon à ne pas bloquer la vanne de vidange.
4. Reliez le câble d'alimentation sur le boîtier de commande et effectuez le câblage tel que décrit sur la page suivante et sur l'étiquette collée à l'intérieur du couvercle du boîtier de commande.

⚠ **AVERTISSEMENT :** Si vous supprimez ou contournez le disjoncteur différentiel à un quelconque moment, vous menacez la sécurité de votre spa, auquel cas la garantie sera sans effet.

**RECOMMANDATION TECHNIQUE :** Tous les spas *HotSpring* sont équipés d'un indicateur de mise sous tension doublé d'une fonction de diagnostic. Il clignotera en cas de déclenchement du thermostat de sécurité du réchauffeur.

**REMARQUE IMPORTANTE :** Pour des raisons de sécurité électrique, tous les spas Watkins doivent être raccordés à un disjoncteur différentiel. Les normes électriques applicables variant d'un pays à l'autre, Watkins Manufacturing Corporation NE livre PAS cet appareil avec ses spas. Il appartient à votre agent Watkins agréé de sélectionner et d'installer le disjoncteur et d'en vérifier le bon fonctionnement. Watkins Manufacturing recommande de placer le disjoncteur différentiel à l'extrémité du câble électrique du spa. Le disjoncteur différentiel doit être installé par un électricien agréé qualifié. Les disjoncteurs différentiels doivent satisfaire, voire dépasser, toutes les exigences des codes nationaux et locaux.

## INSTRUCTIONS DE CÂBLAGE

1. Connectez le fil de 2,10 mm<sup>2</sup> (4,0 mm<sup>2</sup> pour le Summit, Grandee GGE et Aria) de la position secteur (marron) du disjoncteur à la borne 2 du répartiteur.
2. Connectez le fil de 2,10 mm<sup>2</sup> (4,0 mm<sup>2</sup> pour le Summit, Grandee GGE et Aria) de la position neutre (bleue) du disjoncteur à la borne 4 du répartiteur.
3. Connectez le fil de 2,10 mm<sup>2</sup> (4,0 mm<sup>2</sup> pour le Summit, Grandee GGE et Aria) de la position terre (jaune/verte) du disjoncteur à la position de mise à la terre du répartiteur.

Pour de plus amples informations sur les exigences de câblage, veuillez vous référer aux normes électriques en vigueur dans votre pays.

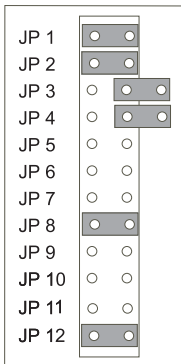
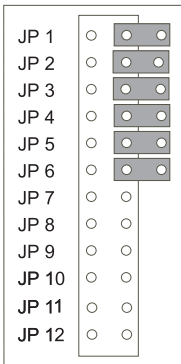
**REMARQUES :** Reliez les câbles d'alimentation comme illustré sur les schémas de la page précédente.

Reliez-vous uniquement à un circuit protégé par un disjoncteur différentiel (coupure en cas de faute à la masse).

# CONFIGURATION DES CAVALIERS SELON LES MODÈLES

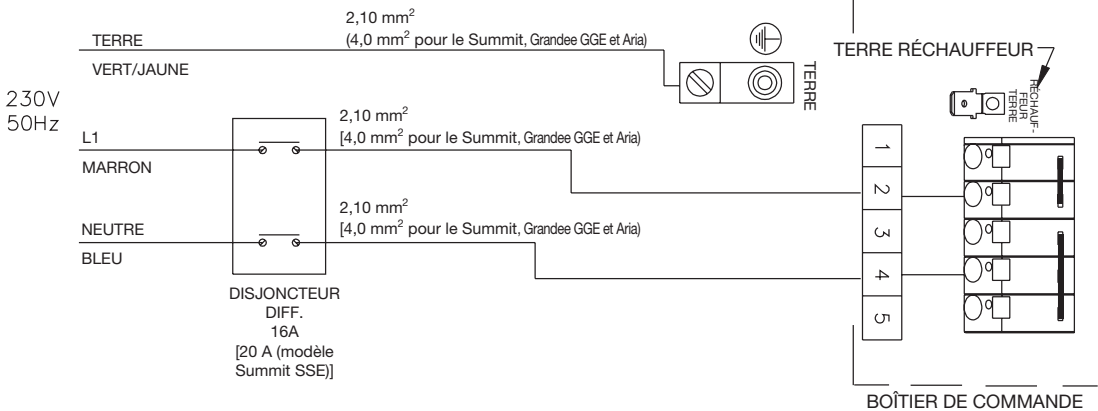
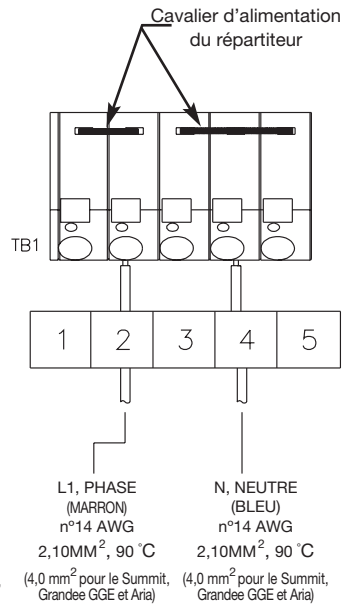
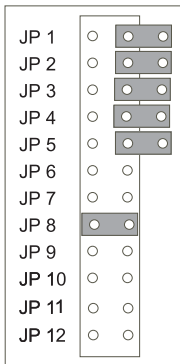
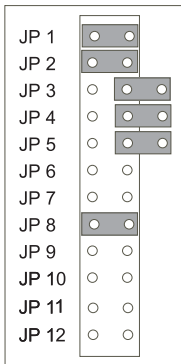
MODÈLES SPA  
(IE)  
(IIE)  
(HE)  
(JE / JJE)

MODÈLES SPA  
(KKE)  
(GGE)  
(SSE)  
(ARE)



MODÈLES SPA  
(GE)  
(VVE)

MODÈLES SPA  
(VE)



# INSTRUCTIONS DE FONCTIONNEMENT

Les spas *HotSpring* existent en sept versions. Le réchauffeur s'arrête automatiquement sur tous les modèles (à l'exception du *Grande*) dès que la pompe à jet est activée.

Tous les modèles utilisent la ou les pompe(s) à jet *Wavemaster*, très efficace(s), pour actionner les différents systèmes de jets du spa. Le réchauffeur de ces modèles utilise la conception de réchauffeur *No-Fault* de Watkins. Ce système ultrasophistiqué incorpore un réchauffeur exclusif *No-Fault* (1,5 kW), traité pour résister extrêmement bien à l'entartrage et à la corrosion, les deux principales causes de défaillance de ces appareils. Les autres composants du réchauffeur sont un circulateur à rendement élevé, un thermostat électronique pour conserver l'eau à température, un thermostat de sécurité et un dispositif de sécurisation automatique afin de protéger à la fois le système et l'utilisateur du spa.

**IMPORTANT** : le remplacement inadéquat des éléments d'origine par d'autres éléments non homologués risque d'endommager les composants électriques du spa. Consultez toujours votre agent agréé avant de modifier le système électrique.

## PROCÉDURES DE MISE EN MARCHÉ ET DE REMPLISSAGE

Votre spa *HotSpring* a subi des tests complets pendant sa fabrication, permettant ainsi de garantir sa fiabilité et votre satisfaction à long terme. Il est cependant possible qu'une petite quantité d'eau soit restée dans le système de plomberie après les tests de sortie de fabrication et qu'elle ait pu entraîner l'apparition de gouttelettes sur la coque du spa ou sur ses panneaux latéraux avant la livraison. Avant de remplir le spa, essayez sa coque avec un chiffon doux.

Lisez attentivement les instructions suivantes et respectez-les exactement lors de la mise en marche ou du remplissage du spa.

### AVERTISSEMENTS

- Ne remplissez pas le spa avec de l'eau trop chaude au risque de déclencher le thermostat de sécurité.
- **NE METTEZ PAS VOTRE SPA SOUS TENSION S'IL EST VIDE.** La mise sous tension du spa déclenche automatiquement des composants critiques qui se trouvent à l'intérieur du spa, comme les commandes, le réchauffeur, le circulateur ainsi que d'autres systèmes. Si ces composants sont mis sous tension avant que le spa ne soit rempli, ils s'endommageront, et ceci peut provoquer une panne grave et non couverte par la garantie.
- N'utilisez pas votre spa une fois rempli tant que les étapes énumérées ci-après ne sont pas toutes effectuées.
- N'utilisez pas le préfiltre *FreshStart*<sup>®</sup> 10 000 si vous traitez votre spa à l'aide d'un désinfectant à base de biguanide de polyhexaméthylène (Biguanide, PHMB, par exemple, *BaquaSpa*<sup>™</sup>).

1. Fermez toutes les conduites de vidange et remplissez le spa avec de l'eau en la faisant passer par le bloc de filtration. Le niveau d'eau de votre spa *HotSpring* doit être maintenu à environ 4 cm au-dessus de la partie supérieure du jet le plus haut.

**CONSEIL** : Utilisez le préfiltre *FreshStart*<sub>10 000</sub> afin d'éliminer les particules indésirables qui contaminent l'eau du robinet.

**IMPORTANT** : Watkins Manufacturing Corporation déconseille l'utilisation d'eau "adoucie", qui risque d'endommager gravement l'équipement de votre spa.

2. Dès que le spa est rempli d'eau et que la porte du bloc technique est refermée, vous pouvez mettre le spa sous tension.
3. La pompe à jet, le réchauffeur et tout le système de plomberie interne se mettront automatiquement en marche lorsque le spa sera rempli d'eau. Afin de contrôler le fonctionnement du système de jets et de purger l'air restant dans le réchauffeur, appuyez sur la touche *JETS* (sur le *Summit* et le *Grande*, appuyez sur les deux touches *JETS 1* et *JETS 2*) pour que la pompe à jet tourne à régime élevé pendant une minute. Dès que le système est opérationnel à 100 % (ce qui est indiqué par des jets puissants arrivant en continu et non par intermittence), le spa est complètement amorcé. Des jets intermittents ou de faible intensité indiquent que le niveau de l'eau est trop bas ou que les cartouches de filtre sont obstruées.

**IMPORTANT** : Assurez-vous que les valves de contrôle de l'air (voir l'illustration dans la section du système *Comfort Control*) sont ouvertes en tournant chacune d'elles dans le sens des aiguilles d'une montre et en vérifiant que le sélecteur *SmartJet* est bien dirigé vers la position 3 heures (voir l'illustration dans la section du système *SmartJet*).

4. Ajustez l'alcalinité totale (TA) à 125 ppm, la dureté de l'eau (CH) à 150 ppm, puis le pH de l'eau du spa entre 7,4 et 7,6. Ces procédures sont énumérées dans la section sur la qualité et l'entretien de l'eau.

**IMPORTANT** : Ajoutez les produits chimiques de l'eau du spa directement dans le bloc de filtration en faisant tourner la pompe à jet à régime élevé pendant au moins dix minutes.

**REMARQUE SUR LE FONCTIONNEMENT** : Réglez l'alcalinité totale (TA) en premier lieu, car tout déséquilibre à ce niveau vous empêcherait de régler correctement le pH et empêcherait le désinfectant d'agir efficacement.

5. Superchloriez l'eau du spa en ajoutant une cuillère à café et demie de chlore (dichlorure de sodium) pour 950 litres d'eau. Appuyez sur la touche "CLEAN" afin de faire circuler l'eau du spa pendant dix minutes.
6. Pendant la superchloration, faites tourner le ou les sélecteur(s) *SmartJet* dans chacune de leurs positions de fonctionnement, en laissant l'eau du spa circuler (avec les jets activés) pendant des périodes de temps égales. Par exemple, si votre spa a quatre positions de fonctionnement, laissez le sélecteur *SmartJet* dans chaque position pendant approximativement deux ou trois minutes.

**REMARQUE SUR LE FONCTIONNEMENT** : Les sélecteurs *SmartJet* des modèles *Summit*, *Grande*, *Vanguard*, *Envoy*, *Aria*, *Prodigy* et *Jetsetter* sont conçus pour fonctionner dans les positions 3 et 9 heures. Le sélecteur *SmartJet* du modèle *Sovereign* est conçu pour fonctionner dans les positions 3, 6, 9 et 12 heures.

7. Réglez le contrôle de température sur la température désirée (entre 38 °C et 40 °C), puis placez le couvercle en vinyle sur le spa et laissez la température de l'eau se stabiliser (environ 24 heures). Vérifiez que vous avez bien replacé et verrouillé le couvercle. Vérifiez périodiquement la température de l'eau du spa. Quand la température de l'eau dépasse 32 °C, passez à l'étape suivante.

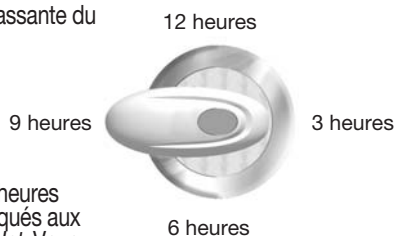


8. Faites tourner le ou les sélecteur(s) *SmartJet* en première position (3 heures) et activez le cycle CLEAN pendant 10 minutes pour faire circuler l'eau du spa. Une fois le cycle de nettoyage terminé, testez l'eau du spa en vérifiant le résidu de chlore libre disponible. Si le résidu est compris entre 3 et 5 ppm sur les bandes test (qui se trouvent dans le kit test), passez à l'étape suivante. Si le résidu est inférieur à 3 ppm, superchlorez l'eau du spa en ajoutant une cuillère à café et demie de chlore (dichlorure de sodium) pour 950 litres d'eau. Appuyez sur la touche "CLEAN" afin de faire circuler l'eau du spa pendant dix minutes.
9. Faites tourner le ou les sélecteur(s) *SmartJet* dans la position suivante et laissez l'eau du spa circuler (à l'aide du jet) pendant 10 minutes. Vérifiez la quantité de résidu de chlore libre disponible contenue dans l'eau du spa. Si le résidu est compris entre 3 et 5 ppm sur les bandes test (qui se trouvent dans le kit test), passez à l'étape suivante. Si le résidu est inférieur à 3 ppm, superchlorez l'eau du spa en ajoutant une cuillère à café et demie de chlore (dichlorure de sodium) pour 950 litres d'eau. Ensuite, à l'aide de la touche "CLEAN", faites circuler l'eau du spa pendant dix minutes. Répétez cette procédure tant que les positions de fonctionnement du sélecteur *SmartJet* n'ont pas toutes été testées.
10. Vérifiez de nouveau l'alcalinité totale (TA) à 125 ppm, la dureté de l'eau (CH) à 150 ppm, puis le pH de l'eau du spa entre 7,4 et 7,6.  
**Remarques sur le fonctionnement :** Réglez l'alcalinité totale (TA) en premier lieu, car tout déséquilibre à ce niveau vous empêcherait de régler correctement le pH et empêcherait le désinfectant d'agir efficacement. **Le spa est prêt à être utilisé quand l'eau du spa est passée dans chaque position de fonctionnement du sélecteur *SmartJet* et que le niveau de chlore est compris entre 3 ppm et 5 ppm.**
11. La température du spa est préprogrammée sur 39 °C. Cette température sera normalement atteinte dans un délai de 18 à 24 heures. Vous pouvez augmenter la température de l'eau en appuyant sur la touche TEMP (+) sur le tableau de commande, ou la diminuer en appuyant sur la touche TEMP (-). Après quelques heures de chauffe ou de refroidissement, l'eau se maintiendra dans une plage de 1-1/2 degré par rapport à la température sélectionnée. Afin d'éviter qu'une personne non autorisée puisse modifier le réglage, vous pouvez verrouiller le réglage de la température. Reportez-vous à la section sur le tableau de commande pour de plus amples informations.

## SYSTÈME SMARTJET

Le système *SmartJet* exclusif de votre spa *HotSpring* vous permet de piloter l'action massante du spa. Le sélecteur *SmartJet* sert à activer des ensembles, ou systèmes, de jets.

Chacun des sélecteurs *SmartJet* des modèles *Summit*, *Grandee*, *Envoy*, *Vanguard*, *Sovereign* (modèle IIE), *Accolade*, *Prodigy* et *Jetsetter* contrôle deux systèmes de jets. Pour avoir accès à un système de jets, il suffit de placer le sélecteur *SmartJet* en position 3 heures ou 9 heures. Sur le *Sovereign* (modèle I), le sélecteur unique *SmartJet* a quatre positions qui permettent d'accéder à quatre systèmes de jets. Ceux-ci sont sélectionnés en plaçant le sélecteur *SmartJet* sur la position 3, 6, 9 ou 12 heures (lorsque vous êtes face au spa). Veuillez consulter les menus des systèmes de jets, indiqués aux pages suivantes, pour déterminer les jets activés à chaque position de sélecteur *SmartJet*. Vous pouvez également vous "jeter à l'eau" et vous amuser à tourner le sélecteur pour voir l'effet obtenu.



## SYSTÈME COMFORT CONTROL

Le système *Comfort Control* vous permet de contrôler l'intensité de massage de chaque jet en réglant le mélange air/eau. Les jets à plaque avant réglable se commandent en faisant tourner cette plaque avant dans le sens des aiguilles d'une montre pour adoucir la force du jet ou dans le sens inverse des aiguilles d'une montre pour la renforcer. Les jets sans plaque avant réglable sont contrôlés par un sélecteur *Comfort Control*. Les jets *Precision*, *Moto-Massage* et *FootStream* sont contrôlés par les sélecteurs *Comfort Control*.



**REMARQUE :** L'intensité des jets *FootStream* du *Footwell*® ne peut pas être modifiée.

Faites tourner le sélecteur *Comfort Control* dans le sens des aiguilles d'une montre pour augmenter l'intensité du jet et dans le sens inverse des aiguilles d'une montre pour diminuer cette intensité.

## JET MOTO-MASSAGE (non disponible sur les modèles *Prodigy*)

Le jet *Moto-Massage* se déplace automatiquement de bas en haut dans un mouvement de balayage, qui simule les effets caressants naturels d'un massage à la main. L'intensité et le régime du jet *Moto-Massage* peuvent être ajustés à l'aide du sélecteur *Comfort Control*.

Le jet *Moto-Massage* a été réglé à l'usine de façon à obtenir un hydromassage optimal sur toute la hauteur, le sélecteur *Comfort Control* étant positionné sur le volume d'air maximal. Si le jet *Moto-Massage* ne monte pas sur toute la hauteur et si le problème n'est dû ni à la fermeture de la vanne de contrôle d'air, ni à une obturation de la cartouche de filtre, prenez contact avec le service technique *HotSpring*.

**RECOMMANDATION TECHNIQUE :** Un jet *Moto-Massage* lent ou immobile peut indiquer que les pores de la cartouche de filtre sont obstrués par de la poussière, des huiles corporelles ou du calcaire. Suivez les instructions de nettoyage de la cartouche de filtre qui sont indiquées dans la section "Nettoyage et entretien du spa" de ce manuel.

**REMARQUE SUR LES ACCESSOIRES :** Pour obtenir une autre sensation de massage, renseignez-vous auprès de votre agent sur l'accessoire *HydroPulse*®, une plaque avant alternative pour votre jet *Moto-Massage*.

## JET DOUBLE MOTO-MASSAGE®

**REMARQUE :** Le jet double *Moto-Massage* n'est disponible que sur les spas *Summit*, *Grandee* (GGE), *Aria*, *Envoy*, *Jetsetter* (Modèle JJE) et *Vanguard* (Modèle VVE).

Le jet double *Moto-Massage* se déplace automatiquement deux jets de bas en haut dans un mouvement de balayage, qui simule les effets caressants naturels d'un massage à la main. L'intensité et le régime du jet double *Moto-Massage* peuvent être ajustés à l'aide du sélecteur *Comfort Control*.



Le jet double Moto-Massage a été réglé à l'usine de façon à obtenir un hydromassage optimal sur toute la hauteur, le sélecteur Comfort Control étant positionné sur le volume d'air maximal. Si le jet Moto-Massage ne monte pas sur toute la hauteur et si le problème n'est dû ni à la fermeture de la vanne de contrôle d'air, ni à une obturation de la cartouche de filtre, prenez contact avec le service technique HotSpring.

**RECOMMANDATION TECHNIQUE :** Un jet Moto-Massage lent ou immobile peut indiquer que les pores de la cartouche de filtre sont obstrués par de la poussière, des huiles corporelles ou du calcaire. Suivez les instructions de nettoyage de la cartouche de filtre qui sont indiquées dans la section "Nettoyage et entretien du spa" de ce manuel.

## JETS D'HYDROMASSAGE

Les jets d'hydromassage sont munis de deux embouts différents : des embouts directionnels et des embouts rotatifs à double ouverture. L'embout directionnel vous permet de diriger l'eau dans le sens qui vous semble le plus agréable. L'embout rotatif à double ouverture divise le jet d'eau en deux jets qui effectuent ensuite une torsade.

**REMARQUE SUR LES ACCESSOIRES :** Votre agent HotSpring possède des kits d'hydromassage faciles à installer qui permettent de faire passer le jet du mouvement directionnel ou mouvement rotatif à double sens.

## JET SOOTHING SEVEN

Le jet *Soothing Seven* est une autre caractéristique unique des spas HotSpring. Ses sept injecteurs sont conçus pour masser les muscles dans le bas du dos ainsi que dans les épaules, d'une façon douce et précise. Faites tourner la plaque avant dans le sens des aiguilles d'une montre pour augmenter la pression du jet et dans le sens inverse des aiguilles d'une montre pour la diminuer.

## JETS PRECISION

Les jets *Precision* sont situés au-dessus des jets *Moto-Massage*, dans des groupes de tailles diverses dans les modèles *Summit*, *Grandee*, *Envoy*, *Vanguard Sovereign*, *Accolade* et *Prodigy*. Ils sont conçus afin de fournir un massage doux et apaisant du dos et des épaules. Réglez la pression des jets *Precision* en utilisant le sélecteur *Comfort Control* (le plus proche des jets *Precision*).

Reportez-vous aux schémas des pages suivantes pour vous familiariser avec les menus du système *SmartJet* de votre spa. Veuillez noter que le côté du spa où se trouve le sélecteur *SmartJet* est toujours considéré comme la partie "avant" dans les descriptions des divers types et systèmes de jet. **Les positions d'horloge sont correctes en faisant face au spa et en se tenant devant le sélecteur du système SmartJet.**

## JET FOOTSTREAM

Le jet *FootStream* est un jet d'hydromassage à grand orifice, conçu afin de masser une partie déterminée du corps. Il se situe dans la partie inférieure du spa, permettant ainsi de profiter d'un massage des pieds, des jambes, des hanches et du bas du dos. L'intensité des jets *FootStream* peut être modifiée (sauf celle des jets situés dans le système *FootWell*) à l'aide du sélecteur *Comfort Control*. Les jets *FootStream* du *footwell* ne sont pas réglables.

## JET HYDROSTREAM™ (SPAS SUMMIT, ENVOY, JETSETTER [JJE] ET ARIA UNIQUEMENT)

Le jet *HydroStream* est un jet d'hydromassage de dimensions moyennes qui fournit un excellent massage des pieds, du dos et des épaules. L'intensité de ce jet peut être réglée à l'aide de sa plaque avant.

**REMARQUE SUR LES ACCESSOIRES :** Votre agent HotSpring a en stock des kits de jet *HydroStream* à embout rotatif qui peuvent être installés facilement dans votre spa *Summit* ou *Envoy* afin de transformer le jet directionnel en jet rotatif.

## FONCTION D'EAU

Les spas *Summit*, *Grandee* (GGE), *Envoy* et *Aria* sont équipés de la fonction d'eau à flux Fontana. Cette fonction peut être activée ou désactivée lorsque la pompe à deux régimes est en mode lent (tranquille) ou rapide. Pour fonctionner correctement, son sélecteur doit être placé exclusivement sur la position *intégrale*.

Si le sélecteur n'est pas sur la position *intégrale* lorsque la pompe tourne à régime élevé, la fonction d'eau risque de projeter de l'eau nettement plus loin dans le spa lorsque le sélecteur de marche/arrêt est ouvert. Ce fonctionnement n'est pas adéquat. Dans ce cas, arrêtez la pompe, mettez le sélecteur de la fonction d'eau sur la position *intégrale*, puis remettez la pompe en marche.

**ATTENTION :** Si vous restreignez le flux normal de l'eau au niveau de l'entrée de la fonction d'eau, le flux d'eau sera envoyé plus loin dans ou autour du spa.

Les modèles *Grandee*, *Vanguard* et *Sovereign* (spas *Sand*, *Spa Blue* et *Pearl* uniquement) sont équipés du système de fonction d'eau *WellSpring*™. La fonction d'eau est située, à l'avant du spa, du côté gauche ou du côté droit selon le modèle. Un sélecteur situé près de la chute d'eau permet de régler l'eau du mode flux total au mode désactivé. Le circulateur du spa alimente la fonction d'eau en laissant l'eau tourner en permanence si vous le désirez. Tournez le sélecteur de la fonction d'eau à fond dans le sens inverse des aiguilles d'une montre pour arrêter la fonction d'eau.

**IMPORTANT :** Nous vous recommandons de désactiver la fonction d'eau *WellSpring* avant de recouvrir le spa de son couvercle.

# Menus des JETS

## MENU DU SYSTÈME DE JETS SUMMIT (MODÈLE SSE)



### Pompe à jet 1 – Système de jets 1

Sélecteur *SmartJet* gauche en position 3 heures

- Système Jet-Cluster™ à 3 jets sur la paroi arrière (2 jets rotatifs à double orifice, 1 jet directionnel d'hydromassage)
- 2 jets Soothing Seven sur la paroi droite
- 1 jet double Moto-Massage à l'avant droit
- 6 jets directionnels *Precision* sur la paroi gauche



### Pompe à jet 2 – Système de jets 1

Sélecteur *SmartJet* droit en position 3 heures

- 6 jets *HydroStream*™ sur la paroi arrière gauche
- 1 fonction d'eau
- 4 jets *HydroStream* avec 2 jets directionnels d'hydromassage sur la paroi arrière droite



### Pompe à jet 1 – Système de jets 2

Sélecteur *SmartJet* gauche en position 9 heures

- 4 jets directionnels *Precision* sur la paroi arrière gauche
- 2 jets rotatifs *Precision* dans l'accoudoir (jets pour les poignets)
- 4 jets directionnels *Precision* sur la paroi arrière droite
- 1 jet double Moto-Massage à l'avant droit
- 2 jets *FootStream* dans le système *FootWell*®



### Pompe à jet 2 – Système de jets 2

Sélecteur *SmartJet* droit en position 9 heures

- 2 jets *HydroStream* sur la paroi arrière gauche
- 2 jets directionnels *Precision* sur le siège arrière gauche (à hauteur des mollets)
- 2 jets directionnels d'hydromassage sur la paroi arrière droite
- 2 jets directionnels *Precision* sur le siège arrière droite (à hauteur des mollets)
- 4 jets directionnels *Precision* au-dessus du jet *Moto-Massage* avant droit
- 2 jets directionnels d'hydromassage dans la banquette *FootWell*

# MENU DU SYSTÈME DE JETS DU GRANDEE (MODÈLE GE)



## **Pompe à jet 1 – Système de jets 1** **Sélecteur SmartJet gauche en position 3 heures**

- 1 jet *Moto-Massage* à l'arrière gauche
- 4 jets directionnels *Precision* au-dessus du jet *Moto-Massage* gauche
- Système *Jet-Cluster* à 3 jets sur la paroi gauche (1 jet directionnel d'hydromassage, 2 jets *Soothing Seven*)
- 2 jets rotatifs à double orifice sur la paroi arrière



## **Pompe à jet 2 – Système de jets 1** **Sélecteur SmartJet droit en position 3 heures**

- 1 jet *Moto-Massage* à l'arrière droit
- 4 jets directionnels *Precision* au-dessus du jet *Moto-Massage* droit
- 10 jets directionnels *Precision* à l'avant droit
- 1 jet directionnel d'hydromassage sur la paroi arrière
- 2 jets directionnels *Precision* sur le siège arrière droit (à hauteur des mollets)
- 1 jet *FootStream* sur la paroi droite



## **Pompe à jet 1 – Système de jets 2** **Sélecteur SmartJet gauche en position 9 heures**

- 1 jet *Moto-Massage* à l'arrière gauche
- 4 jets directionnels *Precision* au-dessus du jet *Moto-Massage* gauche
- 1 jet directionnel d'hydromassage sur la paroi gauche
- 2 jets rotatifs à double orifice sur la paroi arrière
- 1 *FootStream* jet in *FootWell* System
- 2 jets directionnels *Precision* sur le siège gauche (à hauteur des mollets)



## **Pompe à jet 2 – Système de jets 2** **Sélecteur SmartJet droit en position 9 heures**

- 1 jet *Moto-Massage* à l'arrière droit
- 4 jets directionnels *Precision* au-dessus du jet *Moto-Massage* droit
- 4 jets directionnels *Precision* sur la paroi droite
- 10 jets directionnels *Precision* à l'avant droit
- 1 *FootStream* jet in *FootWell* System
- 2 jets directionnels *Precision* sur le siège droit (à hauteur des mollets)



# MENU DU SYSTÈME DE JETS DU GRANDEE (MODÈLE GGE)



## **Pompe à jet 1 – Système de jets 1**

**Sélecteur SmartJet® gauche en position 3 heures**

- 1 jet double Moto-Massage® à l'arrière gauche
- Système Jet-Cluster™ à 3 jets sur la paroi arrière (1 jet directionnel d'hydromassage, 2 jets rotatifs à double orifice)
- 1 jet Moto-Massage à l'arrière droit
- 2 jets Soothing Seven® sur la paroi gauche

## **Pompe à jet 2 – Système de jets 1**

**Sélecteur SmartJet droit en position 3 heures**

- 4 jets directionnels Precision sur la paroi droite
- 10 jets directionnels Precision à l'avant droit
- 1 jet directionnel d'hydromassage sur la paroi gauche
- 1 fonction d'eau



## **Pompe à jet 1 – Système de jets 2**

**Sélecteur SmartJet gauche en position 9 heures**

- 1 jet double Moto-Massage à l'arrière gauche
- 4 jets directionnels Precision au-dessus du jet Moto-Massage gauche
- 2 jets directionnels Precision sur le siège gauche (à hauteur des mollets)
- 1 jet double Moto-Massage à l'arrière droit
- 4 jets directionnels Precision au-dessus du jet Moto-Massage droit
- 2 jets directionnels Precision sur le siège droit (à hauteur des mollets)

## **Pompe à jet 2 – Système de jets 2**

**Sélecteur SmartJet droit en position 9 heures**

- 4 jets directionnels Precision sur la paroi droite
- 1 jet FootStream sur la paroi droite
- 2 jets FootStream dans le système FootWell
- 1 fonction d'eau

## MENU DU SYSTÈME DE JETS ENVOY (MODÈLE KKE)



### Pompe à jet 1 – Système de jets 1 Sélecteur *SmartJet* gauche en position 3 heures

- 2 jets rotatifs *Precision* dans l'accoudoir du siège gauche (jets pour les poignets)
- 2 jets directionnels *Precision* sur le siège gauche (à hauteur des mollets)
- 4 jets *HydroStream* sur la paroi arrière droite
- 1 jet double Moto-Massage sur la paroi avant droite
- 1 jet *FootStream* dans le système *FootWell*



### Pompe à jet 2 – Système de jets 1 Sélecteur *SmartJet* droit en position 3 heures

- 7 jets directionnels *Precision* sur la paroi arrière gauche
- 4 jets *HydroStream* sur la paroi arrière gauche
- Système *Jet-Cluster* à 3 jets sur la paroi arrière (2 jets rotatifs à double orifice, 1 jet directionnel d'hydromassage)
- 1 Fonction d'eau



### Pompe à jet 1 – Système de jets 2 Sélecteur *SmartJet* gauche en position 9 heures

- 4 jets *HydroStream* sur la paroi arrière droite
- 2 jets *Soothing Seven* sur la paroi droite
- 1 jet double Moto-Massage sur la paroi avant droite
- 4 jets directionnels *Precision* au-dessus du jet Moto-Massage avant droit



### Pompe à jet 2 – Système de jets 2 Sélecteur *SmartJet* droit en position 9 heures

- 2 jets directionnels d'hydromassage sur la paroi arrière droite
- 2 jets directionnels *Precision* sur la paroi arrière droite (à hauteur des mollets)
- 2 jets *HydroStream* dans la banquette *FootWell*
- 2 jet *FootStream* dans le système *FootWell*
- 1 fonction d'eau

# MENU DU SYSTÈME DE JETS VANGUARD (MODÈLE VE )



## Système de jets 1

### Sélecteur *SmartJet* en position 3 heures

- 1 jet *Moto-Massage* à l'arrière gauche
- 4 jets directionnels *Precision* au-dessus du jet *Moto-Massage* gauche
- 1 jet *Moto-Massage* à l'arrière droit
- 4 jets directionnels *Precision* au-dessus du jet *Moto-Massage* droit
- Système *Jet-Cluster* à 3 jets sur la paroi droite (2 jets rotatifs à double orifice, 1 jet directionnel d'hydromassage)
- 2 jets *Soothing Seven* sur la paroi gauche
- 2 jets directionnels *Precision* sur le siège arrière gauche (à hauteur des mollets)
- 2 jets directionnels *Precision* sur le siège arrière droit (à hauteur des mollets)



## Système de jets 2

### Sélecteur *SmartJet* en position 9 heures

- 1 jet *Moto-Massage* à l'arrière gauche
- 4 jets directionnels *Precision* au-dessus du jet *Moto-Massage* gauche
- 1 jet *Moto-Massage* à l'arrière droit
- 4 jets directionnels *Precision* au-dessus du jet *Moto-Massage* droit
- 10 jets directionnels *Precision* sur la paroi arrière
- 2 jets *FootStream* dans le système *FootWell*



# MENU DU SYSTÈME DE JETS VANGUARD (MODÈLE VVE)



## Pompe à jet 1 – Système de jets 1

- 1 jet *Moto-Massage* à l'arrière gauche
- 4 jets directionnels *Precision* au-dessus du jet *Moto-Massage* gauche
- 2 jets directionnels *Precision* sur le siège arrière gauche (à hauteur des mollets)
- 1 jet double *Moto-Massage* à l'arrière droit
- 4 jets directionnels *Precision* au-dessus du jet *Moto-Massage* droit
- 2 jets directionnels *Precision* sur le siège arrière droit (à hauteur des mollets)



## Pompe à jet 2 – Système de jets 1 Sélecteur *SmartJet* en position 3 heures

- 10 jets directionnels *Precision* sur la paroi arrière
- 1 jet directionnel d'hydromassage sur la paroi droite
- 2 jets *Soothing Seven* sur la paroi gauche



## Pompe à jet 2 – Système de jets 2 Sélecteur *SmartJet* en position 9 heures

- Système *Jet-Cluster* à 3 jets sur la paroi droite (2 jets rotatifs à double orifice, 1 jet directionnel d'hydromassage)
- 2 jets *FootStream* dans le système *FootWell*

# MENU DU SYSTÈME DE JETS DU SOVEREIGN (MODÈLE IE)



## Système de jets 1

### Sélecteur *SmartJet* en position 3 heures

- 1 jet *Moto-Massage* à l'arrière gauche
- 1 jet directionnel d'hydromassage sur la paroi arrière
- 10 jets directionnels *Precision* à l'arrière droit
- 2 jets *Soothing Seven* sur la paroi droite
- 1 jet directionnel d'hydromassage à l'avant droit



## Système de jets 2

### Sélecteur *SmartJet* en position 6 heures

- 1 jet *Moto-Massage* à l'arrière gauche
- 10 jets directionnels *Precision* à l'arrière droit
- Système *Jet-Cluster* à 3 jets à l'avant droit (2 jets rotatifs à double orifice, 1 jet directionnel d'hydromassage)
- 1 jet *FootStream* dans le système *FootWell*



## Système de jets 3

### Sélecteur *SmartJet* en position 9 heures

- 1 jet *Moto-Massage* à l'arrière gauche
- 4 jets directionnels *Precision* au-dessus du jet *Moto-Massage*
- 10 jets *Precision* à l'arrière droit
- 2 jets rotatifs à double orifice à l'avant droit
- 1 jet *FootStream* dans le système *FootWell*



## Système de jets 4

### Sélecteur *SmartJet* en position 12 heures

- 1 jet *Moto-Massage* à l'arrière gauche
- 4 jets directionnels *Precision* au-dessus du jet *Moto-Massage*
- 10 jets directionnels *Precision* sur la paroi droite
- 1 jet *FootStream* dans le système *FootWell*
- 1 jet *FootStream* à l'avant gauche

# MENU DU SYSTÈME DE JETS DU SOVEREIGN (IIE)



## Système de jets 1

### Sélecteur *SmartJet* en position 3 heures

- 1 jet *Moto-Massage* à l'arrière gauche
- 4 jets directionnels *Precision* au-dessus du jet *Moto-Massage*
- 10 jets directionnels *Precision* à l'arrière droit
- Système *Jet-Cluster* à 3 jets à l'avant droit (2 jets rotatifs à double orifice, 1 jet directionnel d'hydromassage)
- 1 jet *FootStream* dans la banquette *FootWell*



## Système de jets 2

### Sélecteur *SmartJet* en position 9 heures

- 1 jet *Moto-Massage* à l'arrière gauche
- 1 jet directionnel d'hydromassage sur la paroi arrière
- 10 jets directionnels *Precision* à l'arrière droit
- 2 jets *Soothing Seven* sur la paroi droite
- 1 jet *FootStream* dans le système *FootWell*
- 1 jet directionnel d'hydromassage à l'avant droit

## MENU DU SYSTÈME DE JETS ARIA (ARE)



### Pompe à jet 1

- 4 jets *Precision* sur la paroi arrière gauche
- 4 jets *HydroStream* sur la paroi arrière gauche
- 1 jet directionnel d'hydromassage sur la paroi arrière
- 1 jet double Moto-Massage à l'arrière droit
- 1 jet *FootStream* dans le système *FootWell*



### Pompe à jet 2 – Système de jets 1

Sélecteur *SmartJet* en position 3 heures

- 2 jets rotatifs à double orifice sur la paroi arrière
- 4 jets directionnels *Precision* au-dessus du jet Moto-Massage droit
- 1 Fonction d'eau
- 2 jet directionnel d'hydromassage sur la paroi droite
- 2 jets *Soothing Seven* sur la paroi gauche



### Pompe à jet 2 – Système de jets 2

Sélecteur *SmartJet* en position 9 heures

- 2 jet directionnel d'hydromassage sur la paroi gauche
- 1 Fonction d'eau
- 4 jets *Precision* (à hauteur des mollets)
- 1 jets *FootStream* dans le système *FootWell*
- 6 jets directionnels *Precision* sur la paroi gauche



# MENU DU SYSTÈME DE JETS *PRODIGY* (HE)



## Système de jets 1

### Sélecteur *SmartJet* en position 3 heures

- 10 jets directionnels *Precision* à l'arrière droit
- 2 jets rotatifs à double orifice à l'arrière gauche
- 1 jet directionnel d'hydromassage sur la paroi gauche
- 2 jets *Soothing Seven* à l'avant gauche



## Système de jets 2

### Sélecteur *SmartJet* en position 9 heures

- 1 jet *FootStream* sur la paroi arrière
- Système *Jet-Cluster* à 3 jets à l'arrière gauche (2 jets rotatifs à double orifice, 1 jet directionnel d'hydromassage)
- 2 jets directionnels d'hydromassage superposés sur la paroi droite

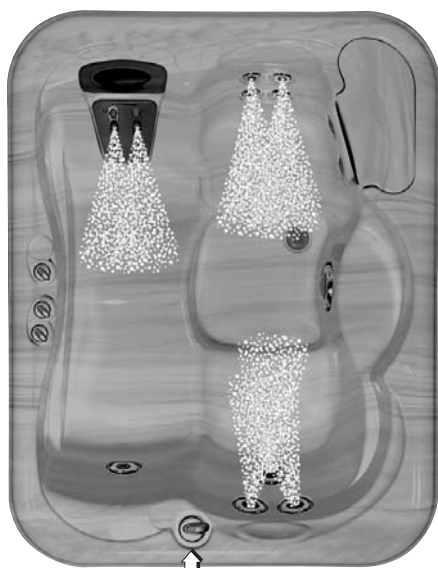
# MENU DU SYSTÈME DE JETS *JETSETTER* (MODÈLE *JJE*)



## **Système de jets 1**

### **Sélecteur *SmartJet* en position 3 heures**

- 1 double jet *Moto-Massage* à l'arrière gauche
- 4 jets directionnels *Precision* au-dessus du jet *Moto-Massage*
- 4 jets *HydroStream* sur la paroi arrière droite
- 1 jet directionnel d'hydromassage sur la paroi arrière



## **Système de jets 2**

### **Sélecteur *SmartJet* en position 9 heures**

- 1 double jet *Moto-Massage* à l'arrière gauche
- 4 jets *HydroStream* sur la paroi arrière droite
- Système *Jet-Cluster* à 3 jets à l'avant droit  
(2 jets rotatifs à double orifice, 1 jet directionnel d'hydromassage)



# MENU DU SYSTÈME DE JETS *JETSETTER* (MODÈLE JE)



## Système de jets 1

**Sélecteur *SmartJet* en position 3 heures**

- 1 jet *Moto-Massage* à l'arrière gauche
- Système *Cluster* à 3 jets à l'avant droit (2 jets *Soothing Seven*, 1 jet directionnel d'hydromassage)
- 1 jet directionnel d'hydromassage sur la paroi arrière



## Système de jets 2

**Sélecteur *SmartJet* en position 9 heures**

- 1 jet *Moto-Massage* à l'arrière gauche
- 4 jets directionnels *Precision* au-dessus du jet *Moto-Massage*
- 2 jets d'hydromassage superposés sur la paroi arrière (1 jet directionnel d'hydromassage, 1 jet rotatif à double orifice)
- 1 jet *FootStream* à l'avant gauche

# OPÉRATIONS DU TABLEAU DE COMMANDE

## TABLEAUX DE COMMANDE LES SPAS

*HotSpring* sont équipés d'un tableau de commande principal, situé sur le côté, ainsi que d'un tableau de commande auxiliaire (à l'exception du modèle *JetSetter*) se trouvant au niveau du siège.

Le tableau de commande principal contrôle toutes les fonctions du spa. Des diodes lumineuses et un affichage à cristaux liquides permettent de déterminer l'état de fonctionnement du spa. Lorsqu'il fait noir, le tableau de commande principal et l'affichage sont éclairés par une lumière douce placée dans la partie supérieure du tableau.

***Summit, Grandee, Aria,  
Envoy et Vanguard (VVE)***



***Vanguard (VE), Sovereign,  
Prodigy et Jetsetter***



Le tableau de commande auxiliaire qui équipe les modèles *Summit, Grandee, Envoy, Vanguard, Sovereign, Aria* et *Prodigy* est placé à un endroit pratique permettant à l'utilisateur d'actionner la lumière ou les jets tout en étant dans le spa.

**REMARQUE :** Si la fonction de **VERROUILLAGE DU SPA** a été activée sur le tableau de commande principal, le tableau de commande auxiliaire ne fonctionne pas.

# TABLEAU DE COMMANDE PRINCIPAL

Le tableau de commande principal offre un contrôle visuel rapide de l'état de fonctionnement du spa et permet à l'utilisateur de régler la température, d'activer les jets, d'allumer la lumière et de verrouiller la température et/ou les fonctions du spa.

## TÉMOINS LUMINEUX

Les témoins lumineux sont reconnaissables au premier coup d'oeil sur le tableau de commande principal. Les trois témoins lumineux (POWER, READY, CLEAN) sont indépendants du reste de l'affichage. Ainsi, même si le tableau de commande est éteint, le témoin lumineux "Ready" (prêt) vous permet de savoir si votre spa se trouve bien dans la plage de température réglée.

**Témoin lumineux Power** : Le témoin lumineux POWER en position "On" indique que le spa est alimenté correctement. Ce témoin offre également une fonction de diagnostic. En effet, s'il clignote, ceci indique que le thermostat de sécurité s'est enclenché, signifiant soit que l'eau a dépassé la plage de température acceptable, soit qu'un mauvais fonctionnement du système a été détecté (circulation d'eau insuffisante suite à un encrassement des filtres). S'il est sur "Off", le témoin lumineux Power signale une interruption de l'arrivée de courant ou un problème au niveau du tableau de commande du spa.

**Témoin lumineux Ready** : Le témoin lumineux READY s'allume si la température de l'eau se situe dans une plage de 1,5°C par rapport à la température sélectionnée et s'éteint si la température ne se trouve pas dans cette plage. Si vous augmentez ou diminuez la température du spa, le témoin lumineux Ready s'éteint jusqu'au moment où la température de l'eau atteint la plage acceptable pour la température nouvellement sélectionnée. Un témoin lumineux Ready clignotant indique en outre qu'il existe un problème au niveau du capteur de température.

**Témoin lumineux Clean** : Le témoin CLEAN s'allume lorsque la touche CLEAN est enfoncée. Il reste allumé pendant les dix minutes du cycle de nettoyage (utilisé pour l'entretien de l'eau). Il s'éteint automatiquement lorsque le cycle est terminé. Le symbole Jet s'allume sur l'affichage, indiquant que la pompe à jet est allumée.

**REMARQUE** : Si la fonction de VERROUILLAGE DU SPA est activée, la touche CLEAN est désactivée. Si la touche CLEAN n'enclenche pas la pompe à jet, reportez-vous à la section ci-dessous et assurez-vous que le VERROUILLAGE DU SPA est désactivé.

## POSSIBILITÉS DE VERROUILLAGE

Les deux fonctions de verrouillage - VERROUILLAGE DE LA TEMPÉRATURE et VERROUILLAGE DU SPA - sont activées à partir du tableau de commande principal en appuyant sur une combinaison de touches particulière. Lorsqu'il est activé, le verrouillage reste actif jusqu'au moment où la combinaison de déverrouillage correspondante est appliquée. Même si le spa est éteint, puis rallumé (comme en cas de coupure de courant), le verrouillage reste enregistré.

### VERROUILLAGE GÉNÉRAL DU SPA

La fonction de VERROUILLAGE DU SPA désactive toutes les fonctions du tableau de commande principal et du tableau de commande auxiliaire. On a généralement recours à cette possibilité pour éviter toute utilisation indésirable du spa.

Pour activer le VERROUILLAGE DU SPA, appuyez simultanément sur les touches LIGHT Moins (-) et TEMP Moins (-) et maintenez-les enfoncées jusqu'à ce que le mot SPA et le cadenas s'allument sur l'affichage (environ deux secondes).

Lorsque le VERROUILLAGE DU SPA est activé, le cadenas et le mot SPA apparaîtront sur le tableau de commande pendant 30 secondes, chaque fois que l'on appuiera sur une touche.

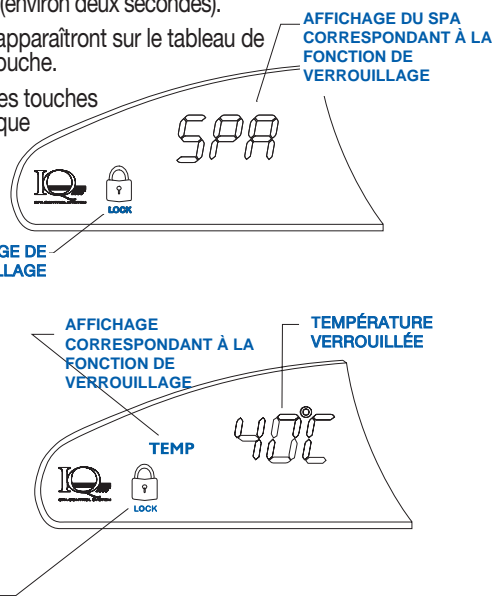
Pour désactiver le VERROUILLAGE DU SPA, appuyez simultanément sur les touches LIGHT Moins (-) et TEMP Moins (-) et maintenez-les enfoncées jusqu'à ce que le mot SPA et le cadenas ne soient plus allumés sur l'affichage (environ deux secondes).

### VERROUILLAGE DE LA TEMPÉRATURE

La fonction de VERROUILLAGE DE LA TEMPÉRATURE désactive uniquement la fonction de commande de la température du tableau de commande principal. Toutes les autres fonctions du tableau de commande principal et du tableau de commande auxiliaire fonctionnent normalement. Le VERROUILLAGE DE LA TEMPÉRATURE est généralement utilisé par les personnes qui veulent éviter que l'on puisse modifier à leur insu la température de l'eau sélectionnée.

Pour activer le VERROUILLAGE DE LA TEMPÉRATURE, appuyez simultanément sur les touches LIGHT Plus (+) et TEMP Plus (+) et maintenez-les enfoncées jusqu'à ce que les mots SET TEMP, la valeur numérique de la température et le cadenas s'allument sur l'affichage (environ deux secondes).

Lorsque la fonction de VERROUILLAGE DE LA TEMPÉRATURE est activée, les touches JETS, LIGHT et CLEAN continuent à fonctionner normalement. Vous pourrez visualiser la température réglée, mais celle-ci NE pourra PAS être modifiée. Si l'on appuie sur une touche de température, le tableau de commande affiche le cadenas et la température réglée pendant 30 secondes avant de s'éteindre.



Pour désactiver le VERROUILLAGE DE LA TEMPÉRATURE, appuyez simultanément sur les touches LIGHT Plus (+) et TEMP Plus (+), puis maintenez-les enfoncées jusqu'à ce que le cadenas ne soit plus allumé sur l'affichage (environ deux secondes).

## CONTOURNER LE VERROUILLAGE

La fonction CONTOURNER le verrouillage est destinée aux utilisateurs qui verrouillent normalement la température de l'eau du spa. Si vous désirez verrouiller temporairement tous les contrôles du spa, la fonction de verrouillage du spa peut être appliquée après que celle du verrouillage de la température ait été activée. Dans ce cas, la suppression du verrouillage du spa réactivera toutes les fonctions à l'exception de la température qui restera verrouillée.

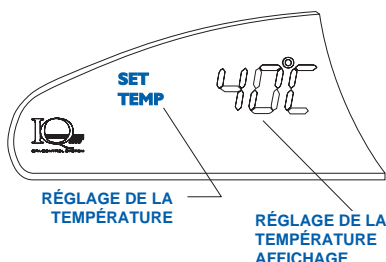
## TOUCHES ET AFFICHAGE DU TABLEAU DE COMMANDE PRINCIPAL

Le tableau de commande principal est muni de touches sur lesquelles on appuie pour régler la température, initier le cycle de nettoyage, modifier l'intensité de l'éclairage et activer ou désactiver la pompe à jet. À l'exception de la touche CLEAN, l'affichage du tableau de commande répond pour vous faire savoir que vous avez appuyé sur une touche et que la fonction sélectionnée a été réalisée. Après une période de non-utilisation, toute pression sur une touche interrompt le mode de veille de l'affichage et permet l'exécution de la fonction demandée.

## CONTRÔLE DE LA TEMPÉRATURE

La plage de réglage de la température varie de 27 °C à 40 °C. Il est possible d'atteindre des températures plus élevées en augmentant le réglage au-delà de 40 °C, ce qui est indiqué par un code : **UT1** = ± 40,5 °C, **UT2** = ± 41 °C, **UT3** = ± 41,5 °C, **UT4** = ± 42 °C.

La température de l'eau du bain se réglera automatiquement sur 39 °C à la première mise sous tension du système. Il s'agit du réglage par défaut qui a été programmé à l'usine. Lorsque l'utilisateur modifie la température du spa, le système mémorise automatiquement la dernière température sélectionnée. Si le spa est déconnecté de toute alimentation, le système utilisera automatiquement la dernière valeur sélectionnée lorsque le courant sera rétabli.



Pour afficher la température sélectionnée, appuyez sur la touche TEMP Plus (+). La température s'affiche à moins que le verrouillage du spa ne soit activé, auquel cas le mot SPA et le cadenas s'afficheront. L'affichage de la température disparaîtra automatiquement après 30 secondes.

Pour augmenter la température sélectionnée, appuyez sur la touche TEMP Plus (+). À chaque pression de la touche, l'affichage indique un degré

supplémentaire. Si la touche est maintenue enfoncée, la valeur de la température affichée augmente d'un degré toutes les demi-secondes.

Pour diminuer la température sélectionnée, appuyez sur la touche TEMP Moins (-). À chaque pression de la touche, l'affichage indique un degré en moins. Si la touche est maintenue enfoncée, l'affichage de la température diminue d'un degré toutes les demi-secondes.

Si la valeur de la température réglée ne change pas, vérifiez si le VERROUILLAGE DE LA TEMPÉRATURE et le VERROUILLAGE DU SPA sont activés. Si l'une ou l'autre de ces fonctions est activée, il est impossible de modifier la température.

## COMMANDE DES JETS

Deux touches (trois sur les modèles *Summit* et *Grande*) influencent le fonctionnement de la (des) pompe(s) à jet.

La touche JETS (tous les modèles) / JETS 1 (modèles *Summit*, *Grande* et *Envoy* uniquement) active la pompe à jet. Lorsque vous appuyez sur la touche JETS ou JETS 1, le symbole des jets apparaît sur l'affichage du tableau de commande. Le symbole reste affiché jusqu'à ce que vous appuyez à nouveau sur cette touche pour arrêter la pompe à jet ou jusqu'à ce que celle-ci soit arrêtée automatiquement par le système de contrôle, après deux heures de fonctionnement continu.

La touche JETS 2 (modèles *Summit*, *Grande* et *Envoy* uniquement) active la deuxième pompe à jet. Lorsque vous appuyez sur la touche JETS 2, le symbole des jets s'allume sur l'affichage du tableau de commande (les modèles *Summit* et *Envoy* tournent à bas régime lors de la première pression, puis à régime élevé lors de la deuxième pression). Le symbole reste affiché jusqu'à ce que vous appuyez à nouveau sur cette touche pour arrêter la pompe à jet ou jusqu'à ce que celle-ci soit arrêtée automatiquement par le système de contrôle, après deux heures de fonctionnement continu.

La touche CLEAN, qui tempore la durée d'entretien de l'eau, active la pompe à jet pendant dix minutes. Le témoin lumineux CLEAN s'allume et le symbole de jets apparaît sur l'affichage pour indiquer que la pompe à jet est engagée. Vous pouvez alors ajouter les produits chimiques nécessaires, soigneusement dosés, en les introduisant par le bloc de filtration. La pompe à jet et le témoin lumineux Clean s'arrêteront automatiquement après dix minutes.

Si la pompe à jet ne démarre pas, assurez-vous que le Verrouillage du spa est désactivé. La fonction de Verrouillage du spa bloque en effet tous les contrôles des tableaux de commande principal et auxiliaire.

## COMMANDE D'ÉCLAIRAGE

L'intensité de l'éclairage du spa est contrôlée au moyen des touches LIGHT Plus (+) et LIGHT Moins (-). Cinq niveaux d'intensité et l'absence d'éclairage sont proposés.

Pour allumer l'éclairage du spa, appuyez sur la touche LIGHT Plus (+). La lumière s'allume à l'intensité maximale et une ampoule apparaît sur l'affichage du tableau de commande.

Lorsque l'éclairage est réglé sur son intensité maximum, appuyez sur la touche LIGHT Plus (+) pour changer sa couleur. La séquence de la boucle des couleurs est la suivante : bleu, aquamarine, vert, blanc, ambre, rouge, boucle activée et boucle désactivée. Pour activer la boucle des couleurs, appuyez sur (+) après la couleur rouge. Les couleurs apparaîtront automatiquement dans l'ordre séquentiel indiqué ci-dessus. Pour arrêter la boucle, appuyez sur la touche LIGHT Plus (+) alors que la boucle est activée et que l'éclairage est réglé sur son intensité maximum.

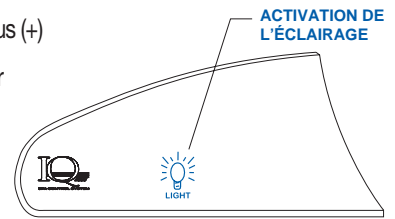
Pour diminuer l'intensité lumineuse, appuyez sur la touche LIGHT Moins (-). L'intensité de la lumière diminuera chaque fois que vous appuyerez sur la touche. Si vous maintenez la touche LIGHT Minus (-) enfoncée, l'intensité lumineuse diminue à la cadence d'un niveau d'intensité toutes les demi-secondes, jusqu'à ce qu'elle soit complètement nulle.

Si l'intensité de l'éclairage est inférieure au réglage maximum et que la touche LIGHT Plus (+) est enfoncée, l'intensité de l'éclairage augmentera jusqu'à atteindre son réglage maximum, puis les différentes couleurs de la boucle apparaîtront toutes les demi-secondes jusqu'à ce que la pression sur la touche soit interrompue.

Pour éteindre la lumière, appuyez sur la touche LIGHT Moins (-). La lumière diminuera progressivement et s'éteindra. L'ampoule disparaît de l'affichage du tableau de commande dès que la fonction d'éclairage est désactivée.

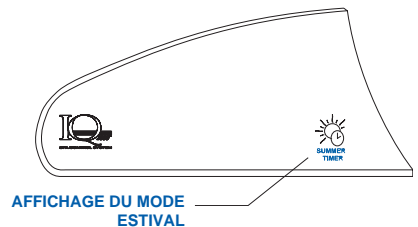
Si vous laissez l'éclairage allumé, le système de commande l'éteint automatiquement après six heures de fonctionnement continu. Le symbole de l'ampoule sur le tableau s'éteint également dès que la lumière est éteinte.

Si l'éclairage ne fonctionne pas, assurez-vous que la fonction de VERROUILLAGE DU SPA est désactivée. La fonction de VERROUILLAGE DU SPA bloque en effet tous les contrôles des tableaux de commande principal et auxiliaire.



## AFFICHAGE DU MODE ESTIVAL

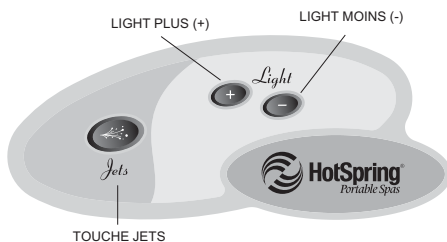
Le symbole du mode estival est allumé lorsque la minuterie de mode estival est en marche. Lorsqu'il est activé, le symbole est visible même en plein jour lorsque le panneau lumineux de l'affichage principal est éteint. Dans des conditions moins lumineuses, le symbole du mode estival n'est visible que lorsque l'affichage est activé en appuyant sur l'une des touches du tableau de commande.



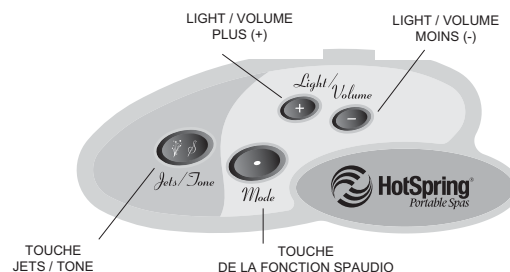
## TABLEAU DE COMMANDE AUXILIAIRE

Le tableau de commande auxiliaire, situé dans un endroit pratique au niveau des sièges (modèles *Summit*, *Grandee*, *Envoy*, *Vanguard*, *Sovereign* et *Prodigy*), permet à l'utilisateur d'activer les jets, la lumière et les fonctions Spaudio tout en étant dans le spa.

**REMARQUE :** n'oubliez pas que le tableau de commande auxiliaire ne fonctionne pas si le VERROUILLAGE DU SPA est enclenché sur le tableau de commande principal.



**Sovereign et Prodigy**



**Summit, Grandee, Envoy, Aria et Vanguard**

## COMMANDE DES JETS

La touche JETS ou JETS/TONE (jets/son) permet d'activer la(les) pompe(s) à jet. Lorsque vous appuyez sur la touche JETS ou JETS/TONE (jets/son), le symbole des jets apparaît sur l'affichage du tableau de commande principal. Le symbole reste affiché jusqu'à ce que vous appuyiez à nouveau sur cette touche pour arrêter la(les) pompe(s) à jet ou jusqu'à ce que celle-ci soit arrêtée automatiquement par le système de contrôle, après deux heures de fonctionnement continu.



### **SUMMIT, GRANDEE (GGE), ARIA et ENVOY :**

Première pression = bas régime de la pompe à jet 2

Deuxième pression = régime élevé de la pompe à jet 2

Troisième pression = régime élevé des pompes à jet 1 et 2

Quatrième pression = régime élevé de la pompe à jet 1 et bas régime de la pompe à jet 2

Cinquième pression = régime élevé de la pompe à jet 1

Sixième pression = DÉACTIVATION des pompes à jet

### **GRANDEE et VANGUARD (VVE) :**

Première pression = ACTIVATION de la pompe à jet 1

Deuxième pression = ACTIVATION des pompes à jet 1 et 2

Troisième pression = ACTIVATION de la pompe à jet 2

Quatrième pression = DÉACTIVATION des pompes à jet

### **VANGUARD (VE), SOVEREIGN, PRODIGY et JETSETTER (JE / JJE) :**

Première pression = ACTIVATION de la pompe à jet

Deuxième pression = DÉACTIVATION de la pompe à jet

Si la pompe à jet ne démarre pas, assurez-vous que le VERROUILLAGE DU SPA est désactivé. La fonction de VERROUILLAGE DU SPA bloque en effet tous les contrôles des tableaux de commande principal et auxiliaire.

## **CONTRÔLE DU SYSTÈME MUSICAL SPAUDIO**

Les spas *Summit*, *Grande*, *Envoy* et *Vanguard* sont équipés d'un tableau de commande auxiliaire prêt à recevoir le système *SpAudio* (ce système musical est vendu séparément). Ce tableau auxiliaire permet de contrôler les fonctions standard d'éclairage et des jets ainsi que de contrôler le volume et l'égalisation du système musical *SpAudio*, si celui-ci est installé sur le spa.

### **CONTRÔLE SONORE**

Vous devez appuyer simultanément sur la touche "Mode", puis sur une autre touche du tableau auxiliaire pour changer tout réglage sonore du système *SpAudio*. Pour augmenter ou diminuer le volume du système *SpAudio*, appuyez d'abord une fois sur la touche "Mode", puis appuyez sur la touche LIGHT / VOLUME PLUS (+) ou LIGHT / VOLUME MOINS (-) autant de fois que vous le désirez (ne laissez pas plus de 5 secondes s'écouler entre chaque pression). Le tableau auxiliaire reprend son fonctionnement normal si aucune touche n'est utilisée dans les 5 secondes. Le système *SpAudio* est pourvu de 15 réglages de niveau sonore différents.

Pour changer l'égalisation du son *SpAudio*, appuyez une fois sur la touche "Mode" *SpAudio*, puis appuyez sur la TOUCHE JETS / TONE autant de fois que vous le désirez (ne laissez pas plus de 5 secondes s'écouler entre chaque pression). Le tableau auxiliaire reprend son fonctionnement normal si aucune touche n'est utilisée dans les 5 secondes. Vous pouvez choisir entre 5 niveaux d'égalisation pré-réglés.

## **CONTRÔLE DU SYSTÈME MUSICAL ARIA**

Le spa *Aria* est pourvu d'un système musical installé en usine. Le tableau auxiliaire vous permettra de contrôler le volume et l'égalisation / la tonalité de la stéréo.

### **CONTRÔLE DU SON**

Vous devez appuyer sur la touche "Mode", puis sur la touche de l'éclairage pour modifier les réglages audio du système sonore *Aria*. Pour augmenter ou diminuer le volume du système *SpAudio*, appuyez d'abord une fois sur la touche "Mode", puis appuyez sur la touche LIGHT / VOLUME PLUS (+) ou LIGHT / VOLUME MOINS (-) autant de fois que vous le désirez (ne laissez pas plus de 5 secondes s'écouler entre chaque pression). Le tableau auxiliaire reprend son fonctionnement normal si aucune touche n'est utilisée dans les 5 secondes. Le système sonore *Aria* est pourvu de 15 réglages de niveau sonore différents.

### **CONTRÔLE DE L'ÉGALISATION / LA TONALITÉ**

Pour changer l'égalisation / la tonalité, appuyez une fois sur la touche "Mode", puis appuyez sur la TOUCHE JETS / TONE autant de fois que vous le désirez (ne laissez pas plus de 5 secondes s'écouler entre chaque pression) pour passer d'un réglage EQ présélectionné à l'autre. Le tableau auxiliaire reprend son fonctionnement normal si aucune touche n'est utilisée dans les 5 secondes.

## **COMMANDE D'ÉCLAIRAGE**

Tous les spas *Hot Spring* sont équipés d'un éclairage à diodes électroluminescentes (LED) à basse tension, à commande progressive, pour un plus grand confort d'utilisation la nuit. Dans le cadre d'une utilisation normale, cette lampe ne doit jamais nécessiter de remplacement. Reportez-vous aux instructions de la section sur la commande d'éclairage du tableau de commande principal.

## **MODE ESTIVAL**

Votre spa *HotSpring* est équipé d'un temporisateur dit de "Mode estival". Le temporisateur de mode estival peut être activé pendant les mois d'été très chauds ou si le spa se trouve dans une pièce où la température est élevée, lorsqu'il devient difficile de maintenir des températures de l'eau suffisamment basses pour être confortables. Dès que ce mode est activé (mode ON), le fonctionnement du circulateur (qui peut ajouter de la chaleur à l'eau pendant le fonctionnement normal), du réchauffeur et de l'ozone (si le dispositif est installé) est arrêté immédiatement et le reste pendant les huit heures suivantes. De plus, l'affichage du mode estival du tableau de commande principal s'allume et reste allumé tant que le mode estival est en service. À la suite de cette période de huit heures, le circulateur, le réchauffeur et l'ozone se remettent automatiquement en marche et fonctionnent normalement pendant les seize heures suivantes. Le fonctionnement du circulateur, du réchauffeur et de l'ozone est ainsi interrompu pendant huit heures tous les jours tant que le temporisateur est activé. Ceci permet de réduire le plus possible la quantité de chaleur transférée dans l'eau du spa. Lorsque la température extérieure commence à baisser, le temporisateur de mode estival doit être désactivé (l'affichage du mode estival disparaît du tableau de commande principal). Ce mode de circulation de 24 heures efficace maintient le fonctionnement du

△ réchauffeur et les coûts de fonctionnement au minimum durant les mois de plus grande utilisation/les plus froids.

**REMARQUE :** Lorsque le spa est mis hors tension puis remis sous tension, le temporisateur de mode estival se réinitialise en commençant par la période d'arrêt de huit heures. Si cette coupure doit intervenir à un autre moment, désactivez le Mode estival puis réactivez-le lorsque la coupure de huit heures doit commencer.



**IMPORTANT** : Le Mode estival n'abaissera pas la température de l'eau du spa en dessous de la température de l'air ambiant.

**Pour activer le Mode estival**, il vous suffit de suivre les étapes suivantes :

1. Réglez le contrôle de température sur 27 °C.
2. Sur le tableau de commande, appuyez simultanément sur les touches Temp Plus et Temp Moins et maintenez-les enfoncées pendant trois secondes pour activer le Mode estival.

Désactivez le mode estival lorsque les températures baissent. Pour cela, il suffit de répéter l'étape 2.

**AVERTISSEMENT** : La non désactivation du Mode estival, lorsque la température baisse en dessous de 0 °C, provoquera le gel du spa. Les dommages provoqués par ce type de situation ne sont pas couverts par la garantie.

**REMARQUE SUR LE FONCTIONNEMENT** : Il est recommandé de garder le temporisateur du mode estival activé toute l'année sur les spas installés à l'intérieur. Pour cela, il suffit de placer la commande de température (étape 1) sur la température souhaitée pour cette application.

## SYSTÈME MUSICAL ARIA

*(Disponible uniquement sur le modèle Aria)*

Le système sonore Aria inclut les composants suivants :

- Récepteur AM-FM réglé sur fréquence / Lecteur MP3/CD
- Deux haut-parleurs satellites rotatifs escamotables
- Subwoofer (situé à l'intérieur du spa, entre la coque et le panneau amovible du côté arrière).

**IMPORTANT** : Le manuel d'utilisation de la stéréo CD / AM/FM est joint à la pochette destinée au propriétaire du spa.

## FONCTIONNEMENT DES HAUT-PARLEURS

Votre spa Aria est équipé de deux haut-parleurs satellites escamotables.

Fonctionnement des haut-parleurs escamotables :

1. Appuyez sur la touche située à côté du haut-parleur.
2. Faites tourner le haut-parleur pour le mettre dans la position désirée (il peut tourner dans les deux sens jusqu'à ce qu'il s'arrête).
3. Le haut-parleur escamotable ne peut s'abaisser que dans une seule position. Pour l'abaisser, faites tourner le haut-parleur jusqu'à ce que les deux flèches soient dirigées l'une vers l'autre, puis appuyez sur le haut du haut-parleur jusqu'à ce qu'il se bloque.



**Appuyez sur la touche pour faire sortir le haut-parleur**



**Haut-parleur dans position sortie initiale.**

**Faites tourner le haut-parleur dans le sens des aiguilles d'une montre pour le mettre dans la position désirée.**



**Faites tourner le haut-parleur dans le sens inverse des aiguilles d'une montre pour le ramener dans sa position sortie initiale et l'abaisser.**

# NETTOYAGE ET ENTRETIEN DU SPA

Votre spa *HotSpring* est fabriqué dans des matériaux durables de toute première qualité. Malgré tout, le programme de nettoyage et d'entretien qui sera appliqué déterminera, en finalité, la durée de vie de votre spa et de ses composants. Un entretien régulier, en suivant les conseils indiqués dans cette section, vous aidera à protéger votre investissement.

## VIDANGE DU SPA

Des résidus de détergent, provenant des maillots et de la pellicule de savon restant sur le corps, peuvent s'accumuler progressivement dans l'eau de votre spa. Normalement, dans quatre mois environ, l'eau deviendra mousseuse et devra être remplacée. Afin de réduire le pourcentage de résidus de détergents présents dans l'eau de votre spa, nous vous conseillons de vous doucher sans savon avant d'entrer dans le spa et de vous limiter au rinçage de votre maillot de bain. **Important** : N'oubliez pas de changer l'eau du spa tous les quatre mois.

### POUR VIDER VOTRE SPA :

1. Débranchez le spa de sa prise d'alimentation en déclenchant le(s) disjoncteur(s) différentiel(s) du sous-panneau.
2. Repérez la vanne de vidange principale du spa et retirez le bouchon. Fixez un tuyau d'arrosage sur la vanne (pour éviter l'inondation des fondations qui entourent le spa) et orientez la sortie du tuyau vers une zone d'écoulement des eaux adéquate.

**REMARQUE** : L'eau du spa contenant un pourcentage élevé de produits désinfectants, son évacuation sur les plantes et le gazon peut endommager ceux-ci.

3. Ouvrez la vanne en faisant tourner le bouton. Le spa se videra sous l'effet de la gravitation.

**IMPORTANT** : Tous les modèles de spa *HotSpring* se vident presque entièrement par la vanne de vidange principale et par le système de vidange secondaire. Les eaux contenues dans les équipements, tels que la pompe à jet et le réchauffeur, s'écouleront. L'eau restant dans le système de plomberie ou les équipements après la vidange ne devra être évacuée que si vous préparez votre spa pour l'hiver.

4. Laissez la plus grande partie de l'eau s'écouler par la conduite d'évacuation principale.
5. Retirez le bouchon fileté de la conduite de vidange secondaire. Ceci permettra à l'eau qui reste (environ 4 litres) de s'évacuer par le système de purge.
6. Lorsque le spa est vide, inspectez sa coque et, le cas échéant, nettoyez-la. (Suivre les instructions relatives au Nettoyage de l'habillage extérieur du spa.)
7. Fermez la vanne de vidange sans forcer et réinstallez le bouchon.
8. Remplacez le bouchon fileté sur la conduite de vidange secondaire.
9. Remplissez le spa par le bloc de filtration AVANT de remettre le courant.

**IMPORTANT** : les cartouches de filtre doivent toujours être nettoyées et tournées à chaque vidange du spa.

## SYSTÈME DE FILTRE

Les spas *HotSpring* sont caractérisés par leur filtration équilibrée. En d'autres termes, leurs cartouches de filtre ont été dimensionnées de manière à répondre aux exigences de votre système de pompes à jet. De plus, un filtre séparé est consacré exclusivement au système de circulation fonctionnant 24 heures sur 24.

Comme avec tout système de filtrage, les cartouches peuvent se boucher et réduire la circulation d'eau. Or, il est important que le système de filtre de votre spa *HotSpring*(r) reste propre et ne soit pas obstrué. Ceci vous garantit non seulement une performance optimale des jets, mais permet également au système de filtrage de fonctionner efficacement 24 h sur 24. *Watkins Manufacturing Corporation* conseille de nettoyer les cartouches de filtre au moins une fois par mois (en les faisant tremper pour dissoudre les minéraux). Le filtre Tri-X (standard sur les modèles Summit, Envoy et Accolade uniquement) peut, quant à lui, être passé au lave-vaisselle, sans utiliser de produit à vaisselle ni de cycle de séchage. Veuillez contacter votre agent *HotSpring* pour de plus amples détails.

**RECOMMANDATION TECHNIQUE** : En tournant les cartouches de filtre dans le bloc de filtration après chaque nettoyage, vous prolongerez leur durée de vie. Veillez à ce que le disjoncteur différentiel soit sur la position "OFF" pendant le nettoyage des filtres.

⚠ **AVERTISSEMENT** : La fréquence et la durée d'utilisation ainsi que le nombre des occupants sont tous des facteurs influant sur la périodicité du nettoyage des filtres. Plus le spa est utilisé, plus le nettoyage des filtres doit être fréquent. Les cartouches sales ou obstruées entraînent la réduction du débit d'eau passant par le réchauffeur, ce qui risque de déclencher le thermostat de sécurité, le dispositif de coupure thermique du réchauffeur ou le dispositif de coupure thermique du circulateur. Si ce déclenchement se produit lorsque la température est au-dessous de zéro, l'eau du spa risque de geler. Aucun dommage provoqué par le gel suite à un manque d'entretien (considéré comme "utilisation abusive" ou "mauvaise utilisation" dans le cadre de la garantie limitée des spas *HotSpring*), ne sera couvert par la garantie de votre spa.

⚠ **DANGER** : Afin de réduire le risque de blessures corporelles, NE retirez PAS les embouts d'aspiration (crépines de filtre) qui se trouvent dans le bloc de filtration.

# RETRAIT ET NETTOYAGE DES CARTOUCHES DE FILTRE

1. Débranchez le spa.
2. Retirez le couvercle du bloc de filtration et mettez-le soigneusement de côté.
3. Retirez tout objet flottant se trouvant à l'intérieur du bloc de filtration.
4. Faites tourner la poignée du porte-filtre (qui se trouve dans le bas de la cartouche de filtre) dans le sens inverse des aiguilles d'une montre jusqu'à ce que vous parveniez à le retirer de la crépine du filtre.
5. Retirez le support de filtre et la cartouche.

**RECOMMANDATION TECHNIQUE** : Ne retirez jamais la crépine du filtre. Des déchets pourraient se loger dans le système de plomberie interne et provoquer un blocage. **NE RETIREZ JAMAIS LES CRÉPINES.**

6. Nettoyez toujours les filtres avec un dégraissant spécial pour filtre, tel que le nettoyant pour filtre *HotSpring FreshWater*, afin d'enlever les minéraux et l'huile qui s'y sont accumulés. Savonnez simplement le filtre dans le produit dégraissant (en suivant les directives sur l'emballage), installez le filtre sur une surface propre et pulvérisez-le avec un tuyau d'arrosage jusqu'à ce qu'il soit propre. Il peut être nécessaire de tourner le filtre lors de l'aspersion afin d'enlever les débris logés entre les plis du filtre. Le filtre Tri-X (standard sur les modèles *Summit*, *Envoy* et *Accolade* uniquement) peut, quant à lui, être passé au lave-vaisselle, sans utiliser de produit à vaisselle ni de cycle de séchage. Veuillez contacter votre agent HotSpring pour de plus amples détails.
7. Pour réinstaller la cartouche de filtre, inversez l'ordre de démontage. Ne serrez pas trop fort !

△ **AVERTISSEMENT** : N'utilisez pas le spa lorsque les cartouches de filtre ou les crépines du filtre sont retirées !

## ENTRETIEN DES COUSSINS DU SPA

Les coussins utilisés dans les modèles *Summit*, *Grandee*, *Vanguard*, *Sovereign*, *Envoy*, *Accolade* et *Jetsetter* vous offriront des années de confort si vous les traitez avec soin. Ils sont placés au-dessus du niveau d'eau de façon à réduire les effets blanchissants de l'eau chlorée et de tout autre produit chimique utilisé pour la désinfection de l'eau du spa. Afin de prolonger leur durée de vie, vous devez retirer et nettoyer les coussins chaque fois que vous nettoyez la coque du spa. Les sécrétions grasses du corps peuvent être éliminées avec un savon doux et une solution aqueuse. Rincez TOUJOURS les coussins du spa abondamment afin d'enlever tout résidu de savon. Après le nettoyage, vous pouvez les nourrir avec du *HotSpring Cover Shield™*. Si vous n'avez pas l'intention d'utiliser votre spa pendant une période prolongée (lors des vacances ou en hiver, par exemple) ou si l'eau du spa est superchlorée, enlevez les coussins jusqu'à l'utilisation suivante de l'équipement.

### Retirer et replacer les coussins du spa :

1. Commencez par détacher soigneusement une extrémité du coussin de la coque du spa.
2. Continuez à ne lever qu'une seule extrémité jusqu'à ce que les deux attaches soient dégagées.  
**IMPORTANT** : Vous risquez d'abîmer le coussin si vous le tirez tout droit pour le détacher de la coque. Un tel abus n'est pas couvert par la garantie.
3. Pour réinstaller le coussin du spa, pliez-le légèrement afin de faire glisser les attaches dans les encoches prévues à l'arrière du coussin.
4. Tout en maintenant le coussin légèrement plié, faites glisser l'autre attache dans l'autre encoche à l'arrière du coussin.
5. Lorsque la deuxième attache est en place, repoussez le coussin vers le bas pour l'introduire dans l'encastrement prévu sur la coque du spa.

## ENTRETIEN DE L'EXTÉRIEUR DU SPA

### COQUE DU SPA

Votre spa *HotSpring* est doté d'une coque en thermoplastique de marque EnduroI® qui ressemble au granit ou d'une coque en acrylique perlé. Normalement, les taches et la poussière n'adhéreront pas sur la surface de votre spa. **La plupart des produits ménagers peuvent endommager la coque de votre spa.** La surface doit être nettoyée avec un produit non abrasif et non moussant. Watkins Manufacturing Corp. recommande d'utiliser *HotSpring FreshWater Spa Shine*. Un chiffon doit suffire pour enlever facilement la plus grande partie de la saleté. Rincez toujours abondamment pour enlever tout résidu d'agent nettoyant sur la coque. Il est conseillé d'utiliser un produit à polir spécial pour spa une fois la coque séchée, afin de la faire briller.

### RECOMMANDATIONS TECHNIQUES :

1. Le fer et le cuivre contenus dans l'eau peuvent tacher la coque du spa si vous n'y prêtez pas attention. Si l'eau de votre spa est très riche en minéraux dissous, demandez à votre agent *HotSpring* l'un des produits qu'il a en stock pour inhiber la formation de dépôts et de tartre. (Watkins recommande *FreshWater Stain & Scale Defense*.)
2. Il est DÉCONSEILLÉ d'utiliser de l'alcool ou des produits ménagers autres que ceux qui sont spécifiquement recommandés pour le nettoyage des spas. N'utilisez PAS de produits abrasifs ou contenant des solvants, car ils risquent d'endommager la surface de la coque. **N'UTILISEZ JAMAIS DE PRODUITS CHIMIQUES CAUSTIQUES !** Tout endommagement de la coque provoqué par l'utilisation de produits caustiques n'est pas couvert par la garantie.

**IMPORTANT** : Certains produits de nettoyage de surface contiennent des éléments irritants pour les yeux et la peau. Gardez tous ces produits hors de la portée des enfants et soyez prudent lorsque vous les appliquez.

### JUPE DE SPA EN EVERWOOD®

Les spas *HotSpring* possèdent une jupe en *Everwood*. L'*Everwood* est un composé polymère rigide, alliant fibre de bois et résines, qui combine la résistance du plastique à la beauté du séquoia. L'*Everwood* ne craquera pas, ne pèlera pas, ne se boursoufflera pas et ne se dégradera pas sous l'effet prolongé des divers éléments.

L'Everwood peut être nettoyé en pulvérisant simplement l'habillage avec un savon doux et une solution aqueuse afin d'enlever toute tache et tout résidu.

Ne frottez pas l'Everwood avec un matériau abrasif et n'utilisez pas de produits de nettoyage abrasifs, car ils pourraient endommager sa texture.

Watkins Manufacturing Corp. recommande de remettre en état ou de reteinter la jupe en Everwood tous les trois à quatre ans (en fonction de l'environnement). Consultez votre agent local pour de plus amples informations sur la façon de procéder et pour savoir quels produits utiliser.

## NETTOYAGE DU COUVERCLE DU SPA

△ **AVERTISSEMENT** : Le couvercle en vinyle est un couvercle de sécurité manuel, conforme aux exigences minimales des normes ASTM actuelles en matière de sécurité des spas, s'il est installé et utilisé correctement depuis sa date de fabrication. Les couvercles non ou mal fixés constituent un danger. Ouvrez complètement le couvercle avant d'utiliser le spa.

### COUVERCLE EN VINYLE

Le couvercle en vinyle est un isolant en mousse attrayant et durable. Pour conserver sa beauté, il est recommandé de le nettoyer et de le remettre en état une fois par mois.

#### Nettoyer le couvercle en vinyle et le maintenir en état :

1. Retirez le couvercle du spa et posez-le doucement contre un mur ou une barrière.
2. Arrosez le couvercle avec un tuyau d'arrosage pour le rincer et détacher la saleté.
3. À l'aide d'une grande éponge et/ou d'une brosse de nettoyage douce et d'une solution savonneuse très douce (1 cuillère à café de liquide à vaisselle pour 7,5 litres d'eau) ou de bicarbonate de soude, essuyez le revêtement supérieur en vinyle d'un mouvement circulaire. Ne laissez pas sécher le savon sur le vinyle avant de le rincer.
4. Frottez le périmètre du couvercle et les volets latéraux. Rincez-les avec de l'eau.
5. Rincez le dessous du couvercle avec de l'eau uniquement (ne pas utiliser de savon), et essuyez-le avec un chiffon sec.
6. Pour remettre le couvercle en état après l'avoir nettoyé, appliquez une fine pellicule de *HotSpring Cover Shield*® sur la surface en vinyle et frottez pour lustrer.

**RECOMMANDATION TECHNIQUE** : Vous pouvez éliminer les traces de sève avec de l'essence à briquet (non pas du liquide à base de gaz pour charbon de bois). Usez de ce produit avec modération, polissez avec un savon pour selle et essuyez immédiatement pour sécher.

#### Rappels importants :

- **CE QU'IL FAUT FAIRE** : Retirer la neige accumulée sur le couvercle pour éviter qu'elle fasse craquer le coeur en mousse.
- **CE QU'IL FAUT FAIRE** : Verrouiller les attaches du couvercle pour le maintenir fermé lorsque le spa n'est pas utilisé.
- **CE QU'IL NE FAUT PAS FAIRE** : Soulever le couvercle du spa ou faire fonctionner le système rétractable en tirant sur les côtés ou les attaches.
- **CE QU'IL NE FAUT PAS FAIRE** : Marcher, se tenir debout ou s'asseoir sur le couvercle.
- **CE QU'IL NE FAUT PAS FAIRE** : Placer un objet chaud ou conducteur de chaleur sur le couvercle ou placer tout type de bâche ou toile en plastique au risque d'amplifier ou de transmettre la chaleur au couvercle et d'abîmer le coeur en mousse (ceci n'est pas couvert par la garantie).
- **CE QU'IL NE FAUT PAS FAIRE** : Utiliser des produits chimiques ou des produits de nettoyage autres que ceux recommandés par Watkins Manufacturing Corporation ou ses agents agréés.

## SYSTÈME DE COUVERCLE RÉTRACTABLE

Dégagement nécessaire derrière le couvercle lorsqu'il est ouvert :

- CoverCradle® et CoverCradle II - 61 cm
- UpRite® - 18 cm
- GlideRite® - 36 cm
- Lift 'n Glide™ - 18 cm

### OUVERTURE DU COUVERCLE EN VINYLE

**REMARQUE** : N'essayez jamais d'ouvrir ou de retirer un couvercle en vinyle en l'attrapant ou en le tirant par l'habillage ou les attaches. Vous déchireriez l'habillage. Or, la déchirure de ce dernier n'est pas couverte dans les clauses de la garantie.

Assurez-vous que de la glace ne s'est pas formée autour des amortisseurs et des axes du système de couvercle rétractable. La formation de glace peut endommager les composants de ce système.

△ **AVERTISSEMENT** : Il est déconseillé d'utiliser le couvercle et le système de couvercle rétractable lorsque soufflent des vents de plus de 40 km/h.

**REMARQUE** : Si votre spa se situe dans une région exposée aux grands vents, vous pouvez installer des attaches supplémentaires afin de limiter les dommages provoqués par le vent.

#### Ouvrir le couvercle

1. Lorsque les attaches sont desserrées, placez une main sous l'habillage du couvercle, entre le spa et le couvercle, de façon à casser la barrière étanche formée par le vide d'air. Repliez ensuite la moitié avant du couvercle sur la moitié arrière.

2. La meilleure façon de procéder consiste à se placer directement derrière le spa, de saisir la poignée qui se trouve au centre arrière du couvercle et de tirer dessus. Au fur et à mesure que le couvercle s'ouvre, les amortisseurs à gaz le retiendront pour l'arrêter en douceur.
3. Si vous ne pouvez pas accéder par l'arrière, mettez-vous sur le côté du spa, directement près de la charnière du couvercle plié.
  - A. **Pour les systèmes de couvercle rétractable CoverCradle** : En utilisant les deux mains, faites passer une main sous la moitié inférieure du couvercle (juste au-dessus de l'eau) et placez l'autre sur le côté du couvercle, juste au-dessus de l'habillage. Poussez doucement (sans soulever) avec les deux mains vers le coin arrière opposé du couvercle (en diagonale). Lorsque le couvercle s'ouvre, les pistons à gaz le retiendront pour lui permettre de s'arrêter en douceur.
  - B. **Pour le système de couvercle rétractable UpRite ou GlideRite** : Soulevez simplement le couvercle à hauteur de sa charnière centrale, lui permettant de se déplacer vers l'arrière du spa et de s'y poser en douceur.
  - C. **Pour le système de couvercle rétractable Lift 'n Glide** : Soulevez légèrement le couvercle à l'avant du spa, faites-le glisser (repoussez-le jusqu'à ce qu'il s'arrête), puis pliez-le en deux parties égales et soulevez-le en le poussant vers l'arrière du spa. Insérez la goupille de verrouillage dans le côté de la partie soulevable afin d'éviter toute fermeture accidentelle.

**REMARQUE** : Lorsque vous ouvrez un couvercle en vinyle muni d'un système rétractable, n'utilisez que l'une de ces deux méthodes spécifiques. N'essayez pas d'ouvrir le couvercle autrement. Les dommages provoqués par une mauvaise ouverture ou fermeture du couvercle en vinyle ne sont pas couverts par la garantie limitée.

## Fermer le couvercle

1. Tout en vous tenant debout à côté du couvercle, placez une main sur le coin supérieur du couvercle et poussez doucement vers l'avant, dans le sens du spa. Le couvercle pivote vers l'avant et recouvre la moitié du spa.
 

**REMARQUE** : Pour le système de couvercle rétractable UpRite, GlideRite ou Lift 'n Glide, déverrouillez le(s) mécanisme(s) de verrouillage avant de pousser le couvercle.
2. Saisissez la poignée qui se trouve dans la moitié supérieure avant du couvercle et dépliez ce dernier. Laissez retomber la moitié dépliée sur le spa. La pression d'air créée par la chute du couvercle évitera de coincer l'habillage en vinyle entre le couvercle et la coque du spa.
3. Fixez les attaches du couvercle sur le spa et verrouillez-les.

## Rappels importants :

- **CE QU'IL FAUT FAIRE** : Toujours traiter le couvercle avec délicatesse.
  - **CE QU'IL FAUT FAIRE** : Déverrouiller et dégager les verrous du couvercle avant d'essayer d'ouvrir celui-ci.
  - **CE QU'IL FAUT FAIRE** : Verrouiller le couvercle lorsque le spa n'est pas utilisé.
  - **CE QU'IL FAUT FAIRE** : Recouvrir le spa de son couvercle lorsqu'il n'est pas utilisé, qu'il soit vide ou plein.
  - **CE QU'IL FAUT FAIRE** : Enlever la neige accumulée afin d'éviter tout endommagement du couvercle.
  - **CE QU'IL FAUT FAIRE** : Maintenir le couvercle ouvert pendant la superchloration ou le traitement de choc de l'eau.
  - **CE QU'IL NE FAUT PAS FAIRE** : Marcher, se tenir debout, grimper ou s'asseoir sur le couvercle ou le système de couvercle rétractable.
  - **CE QU'IL NE FAUT PAS FAIRE** : Soulever le couvercle ou faire fonctionner le système de couvercle rétractable à l'aide des verrous. Ils ne sont pas conçus pour être utilisés comme poignées.
  - **CE QU'IL NE FAUT PAS FAIRE** : Utiliser des produits chimiques ou des produits de nettoyage, à l'exception de ceux recommandés par Watkins Manufacturing Corporation ou ses agents agréés.
  - **CE QU'IL NE FAUT PAS FAIRE** : Utiliser des objets durs, tranchants ou métalliques, tels qu'un grattoir de pare-brise, pour retirer la glace. De tels objets peuvent couper, abîmer ou perforer les surfaces en plastique et en vinyle.
- ⚠ **AVERTISSEMENT** : Ne laissez pas les enfants près du couvercle sans surveillance. Verrouillez toujours le couvercle sur le spa après l'avoir utilisé ! Ne mettez pas les doigts près des charnières. Interdisez à quiconque de grimper, de s'asseoir ou de se tenir debout sur le couvercle ouvert. Ceci risque non seulement de blesser la personne, mais aussi d'endommager le couvercle et le mécanisme.

## ENTRETIEN PENDANT LES VACANCES

Si vous prévoyez de vous absenter, suivez les instructions ci-après afin de préserver la qualité de l'eau de votre spa :

### ABSENCE DE COURTE DURÉE (3 À 5 JOURS) :

1. Ajustez le pH en suivant les instructions indiquées dans la section "Qualité et entretien de l'eau".
2. Désinfectez l'eau en suivant les procédures de choc décrites dans la section sur la qualité de l'eau.
3. Verrouillez le couvercle en utilisant les attaches.
4. À votre retour, désinfectez l'eau en appliquant les procédures de choc, et équilibrez le pH.

### ABSENCE DE LONGUE DURÉE (5 À 14 JOURS) :

#### Avant de partir :

1. Réglez la température à son niveau le plus bas au moins une journée avant de partir. Ce réglage doit représenter une température approximative de l'eau de 27 °C.
 

**REMARQUE IMPORTANTE** : Les oxydants d'eau de spa comme le dichlorure de sodium (chlore) restent plus longtemps efficaces dans une eau modérément chaude à 27 °C que dans une eau chaude à 38 °C ou 40 °C.
2. Ajustez le pH comme nécessaire. Désinfectez l'eau en suivant les procédures de choc.



## À votre retour :

3. Aseptisez l'eau en suivant les procédures de choc. Remettez la température sur son réglage initial. L'eau du spa ne présentera aucun risque pour vous dès que le niveau de résidu de chlore libre disponible sera inférieur à 5,0 ppm.

**REMARQUE :** Si vous avez l'intention de ne pas utiliser votre spa pendant une période de temps relativement longue (plus de 15 jours) et si vous ne pouvez pas compter sur l'assistance d'un service externe (ou de voisins) pour entretenir l'eau de votre spa, il est conseillé de vider le spa ou de le préparer pour l'hiver. L'eau des spas équipés de notre système ozoniseur *FreshWater III* peut prolonger cette période jusqu'à 4 semaines. Le système ozoniseur *FreshWater III* ne protège toutefois pas contre les dommages provoqués par le gel.

## PRÉVENTION DU GEL

Votre spa HotSpring a été conçu et fabriqué afin de pouvoir être utilisé toute l'année dans tout type de climat. Dans certaines zones, des températures très froides (inférieures à -12°C), combinées à de grands vents, peuvent geler partiellement la pompe à jet, bien que l'eau qui se trouve à l'intérieur du spa reste à la température sélectionnée. L'efficacité thermique du spa peut également diminuer pendant ces périodes froides, car le réchauffeur devra tourner plus souvent. Pour éviter la plupart des problèmes dus au gel à l'intérieur des composants, le système de filtrage continu (24 h/24) est pourvu de conduites de purge qui relient la ou les pompe(s) à jet au système de chauffage. Étant donné que le circulateur du réchauffeur tourne de façon continue, l'eau plus froide du système de chauffe et du filtre est continuellement remplacée par de l'eau chaude en provenance du spa. En guise de protection complémentaire contre le gel partiel de certains composants, la porte du bloc technique peut être isolée au moyen d'un kit d'isolation (disponible chez votre agent HotSpring agréé). Cette isolation complémentaire vous aidera également à optimiser l'efficacité thermique du spa.

**REMARQUE :** Lorsque le temps redevient plus clément ( $\pm 15-21$  °C), retirez le kit d'isolation afin d'éviter toute surchauffe de la pompe à jet.

Contactez votre agent HotSpring pour commander le kit d'isolation ou obtenir de plus amples renseignements.

## PRÉPARER LE SYSTÈME POUR L'HIVER

Par temps très froid, il est possible que vous n'osiez pas prendre le risque d'utiliser votre spa à l'extérieur. Dans ce cas, vous pouvez le transporter dans un espace chauffé ou le laisser à l'endroit où il se trouve jusqu'à ce que le temps se réchauffe. Si vous n'utilisez pas le spa pendant une longue période, par temps extrêmement froid, il est recommandé de vider le spa pour éviter tout gel accidentel suite à une panne d'équipement ou à une défaillance du système électrique.

**IMPORTANT :** Si vous les suivez précisément, les étapes suivantes devraient vous permettre de protéger votre spa contre les dommages dus au gel. Pour protéger au maximum votre spa contre les dommages dus au gel, Watkins Manufacturing Corporation vous recommande de contacter votre agent HotSpring afin de souscrire à un programme de services de préparation pour l'hiver (antigel) au propylène glycol, à domicile.

La procédure à suivre pour préparer votre spa pour l'hiver est la suivante. Si vous ne voulez pas le faire vous-même, votre agent agréé peut s'en charger.

1. Débranchez le spa de sa prise d'alimentation en déclenchant le(s) disjoncteur(s) différentiel(s) du sous-panneau.
2. Repérez la vanne de vidange principale et retirez le bouchon. Fixez un tuyau d'arrosage sur la vanne et dirigez la sortie du tuyau vers un point d'évacuation adéquat.
3. Ouvrez la vanne. Le spa se videra par gravitation.
4. Retirez le bouchon fileté du conduit de vidange secondaire. L'eau restante ( $\pm 4$  litres) sera évacuée par la conduite de purge.
5. Retirez les cartouches de filtre, nettoyez-les et entreposez-les dans un endroit sec.

**IMPORTANT :** Épongez toute l'eau résiduelle se trouvant à l'intérieur du spa et dans les alcôves du bloc de filtration. Essuyez les surfaces pour qu'elles soient bien sèches.

6. Utilisez un aspirateur humide/sec et ventilateur industriel. Attachez le tuyau de l'aspirateur sur la sortie (côté ventilateur) de l'aspirateur.
  - a) Retirez les crépines du filtre en les tournant dans le sens inverse des aiguilles d'une montre.
  - b) Placez l'extrémité du tuyau d'aspiration dans une ouverture du filtre et couvrez l'ouverture de filtre la plus proche à l'aide d'un chiffon propre.
  - c) Mettez le souffleur en marche afin d'extraire toute l'eau restant dans le système de plomberie (ceci devrait prendre de 3 à 5 minutes environ).
  - d) Mettez le sélecteur *SmartJet* sur la position 2 et attendez que ce système soit purgé.
  - e) Si votre spa est équipé de plus de deux systèmes de jet, purgez chaque système.
  - f) Faites fonctionner le souffleur de 3 à 5 minutes pour chaque système de jets, afin de purger toute l'eau restant dans le système de plomberie.
  - g) Une fois qu'il n'y a plus d'eau dans les jets, arrêtez le souffleur et réinstallez les crépines.

### REMARQUES :

- Les crépines peuvent être fixées temporairement au moyen d'une colle à base de silicone. Dans ce cas, vous devrez exercer une forte pression sur celles-ci pour les dégager.
- Si votre spa est équipé de deux pompes à jet, vous devez purger chaque système de pompe à jet ainsi que chaque système *SmartJet*.

7. Fixez le tuyau **sur la bouche d'aspiration** de l'aspirateur industriel.

**REMARQUE :** Lorsque vous extrayez l'eau des orifices d'un jet, vous remarquerez peut-être un appel d'air provenant d'un autre jet. Avec l'aide d'une deuxième personne, bloquez tout appel d'air provenant de ce jet au moyen d'un grand chiffon. Vous serez ainsi en mesure d'extraire l'eau restant au plus profond de la canalisation principale.

- a) Servez-vous de l'aspirateur industriel pour pomper toute l'eau restant dans le bloc de filtration et le boîtier Moto-Massage, le cas échéant (vous devrez peut-être démonter la plaque avant).

**REMARQUE :** Il est important de bien couvrir la grille de vidange à l'aide d'un chiffon lorsque vous aspirez l'eau qui se trouve dans la conduite de vidange principale et les sorties de vidange anti-gel auxiliaires pour être sûr d'extraire toute l'eau se trouvant dans le système de plomberie interne.

- b) Placez le tuyau de l'aspirateur industriel sur la sortie de vidange principale afin d'extraire toute l'eau restant dans le système de plomberie interne du spa (de 3 à 5 minutes environ).
  - c) Placez le tuyau de l'aspirateur industriel sur la sortie de vidange "anti-gel" auxiliaire de manière à extraire l'eau restant dans les conduites de purge du spa (de 3 à 5 minutes environ).
8. Séchez bien la coque du spa à l'aide d'un chiffon propre.
  9. Ouvrez la vanne de vidange principale d'un demi tour environ et retirez le bouchon des deux sorties pendant les mois d'hiver.
  10. Fermez le couvercle du spa et verrouillez ses attaches. Couvrez-le d'une grande planche de contreplaqué pour mieux répartir le poids de la neige et de la glace.

### **Réactiver le système :**

Réinstallez les cartouches de filtre. Fermez le système de vidange principal et réinstallez le bouchon. Suivez les procédures de mise en marche et de remplissage de votre spa *HotSpring*.

**IMPORTANT :** Laissez toujours le couvercle sur votre spa lorsque celui-ci n'est pas utilisé (qu'il soit vide ou plein).

## **QUALITÉ ET ENTRETIEN DE L'EAU**

Une eau propre est un élément essentiel. Or, l'entretien de l'eau est l'un des facteurs les moins bien compris et pourtant essentiel de l'hydrothérapie. Votre agent peut vous aider à obtenir une eau parfaite en fonction des conditions locales. Votre programme dépendra de la teneur en minéraux de votre eau, de la fréquence d'utilisation du spa et du nombre d'utilisateurs. Voici le programme étape par étape que nous suggérons :

Watkins a mis au point pour ses spas un système d'entretien de l'eau *EverFresh*, qui est une alternative aux systèmes traditionnels exclusivement basés sur le chlore. Ce système utilise des ions argent, de l'ozone, un oxydant (monopersulfate de potassium) et du dichlorure de sodium pour aseptiser l'eau du spa. Il inclut le préfiltre *FreshStart* 10 000<sup>e</sup>, le système ozoniseur à rendement élevé *FreshWater* III et le purificateur à ions argent *FreshWater* Ag<sup>+</sup>. Watkins recommande l'utilisation des produits *HotSpring FreshWater*. Ces derniers sont disponibles auprès des agents *HotSpring* agréés.

## **INFORMATIONS GÉNÉRALES**

### **TROIS PHASES FONDAMENTALES D'ENTRETIEN DE L'EAU :**

- **Filtrage de l'eau**
- **Contrôle de l'équilibre chimique et du pH**
- **Désinfection de l'eau**

La désinfection de l'eau est la responsabilité du propriétaire du spa. Une eau ne peut être désinfectée qu'en y ajoutant un désinfectant adéquat de façon régulière et périodique (journalière si nécessaire). Le désinfectant maintiendra sous contrôle les bactéries et les virus présents dans l'eau ou découlant de l'utilisation du spa. Les bactéries et les virus peuvent se développer rapidement dans un spa non désinfecté.

Il incombe également au propriétaire du spa de vérifier l'équilibre chimique de l'eau et de contrôler le pH. Vous devrez ajouter des minéraux pour maintenir des niveaux adéquats d'alcalinité totale (TA), de dureté d'eau (CH) et de pH. Une eau bien équilibrée et un contrôle adéquat du pH réduiront la formation de tartre, limiteront la corrosion des métaux, prolongeront la durée de vie du spa et permettront au désinfectant de fonctionner plus efficacement.

## **MÉTHODES DE CONTRÔLE DE L'EAU DU SPA**

L'exécution de tests et d'analyses précis de l'eau sont des éléments importants pour la gestion efficace de l'eau de votre spa. Pour suivre le programme recommandé pour les spas *HotSpring*, vous devez pouvoir tester :

- Alcalinité totale (TA)
- Dureté de l'eau (CH)
- pH
- Désinfectant

Watkins recommande deux méthodes de test :

Le **kit de réactifs** est la méthode la plus précise. Les réactifs se présentent sous forme liquide ou sous forme de tablettes.

Les **bandelettes de test** sont pratiques et utilisées par de nombreux propriétaires de spas. N'oubliez pas que les bandelettes de test sont sensibles à la chaleur et à la contamination par la moisissure, auquel cas elles fourniront des valeurs erronées.

**IMPORTANT :** Lisez toujours et suivez attentivement les indications du fabricant qui figurent dans le kit de test ou sur les bandelettes de test, afin de garantir la précision des résultats.

# SÉCURITÉ CHIMIQUE ÉLÉMENTAIRE

Lorsque vous utilisez des produits chimiques, lisez soigneusement les étiquettes et suivez les instructions avec précision. Bien que, lorsqu'ils sont utilisés correctement, les produits chimiques constituent une protection efficace pour vous-même et votre spa, ils peuvent être dangereux lorsqu'ils se trouvent à l'état concentré. Observez toujours les directives suivantes :

- Ne confiez la manipulation des produits chimiques de votre spa qu'à une personne responsable. **CONSERVEZ CES PRODUITS HORS DE LA PORTEE DES ENFANTS.**
- Mesurez les quantités spécifiées avec précision. Ne dépassez jamais les doses recommandées.
- Manipulez les conteneurs avec soin. Entrez-les dans un endroit frais, sec et bien aéré.
- Gardez les conteneurs de produits chimiques bien fermés lorsque vous ne les utilisez pas. Remettez les bouchons sur les conteneurs correspondants.
- N'inhaliez pas les vapeurs et veillez à ce que les produits chimiques n'entrent pas en contact avec vos yeux, votre nez et votre bouche. Lavez immédiatement vos mains après chaque utilisation.
- Suivez les conseils d'urgence indiqués sur l'étiquette du produit en cas de contact accidentel ou d'ingestion du produit chimique. Appelez un médecin ou le centre antipoison local. Si vous avez besoin d'un médecin, prenez toujours le conteneur avec vous de façon à ce que la substance puisse être identifiée.
- Évitez tout contact entre les produits chimiques et les surfaces avoisinantes ou l'environnement. N'utilisez pas d'aspirateur pour nettoyer les débordements de produits chimiques.
- Ne fumez jamais à proximité des produits chimiques. Certaines vapeurs peuvent être hautement inflammables.
- N'entrez pas de produits chimiques dans le bloc technique de votre spa.

## COMMENT AJOUTER LES PRODUITS CHIMIQUES À L'EAU ?

**IMPORTANT :** Tous les produits chimiques pour eau de spa, y compris les granules de dichlorure, le MPS, les renforçateurs ou les adoucisseurs de pH en granules, les renforçateurs d'alcalinité totale en granules, les antitartres liquides, et les produits antimousse liquides, doivent toujours être ajoutés directement dans le bloc de filtration, lorsque la pompe à jet tourne. Il est impératif que celle-ci fonctionne pendant au moins dix minutes.

### Ajouter les produits chimiques à l'eau du spa :

1. Repliez le couvercle. Retirez soigneusement le couvercle du bloc de filtration et posez-le sur le côté.
2. Appuyez sur la touche CLEAN pour enclencher la pompe à jet.
3. Mesurez soigneusement la quantité de produit chimique recommandée et versez-la doucement dans le bloc de filtration. Évitez de renverser du produit sur vos mains, dans vos yeux, sur la coque du spa ou sur l'habillage.
4. Remplacez le couvercle du bloc de filtration. Après dix minutes, la pompe à jet s'arrêtera automatiquement, achevant ainsi l'opération. Fermez le couvercle et verrouillez-le. **Risque de noyade :** Ne laissez jamais un spa ouvert sans surveillance !

**REMARQUE IMPORTANTE SUR LA "SUPERCHLORATION" ET LE "TRAITEMENT DE CHOC" :** Lorsque vous avez administré un traitement de choc ou une superchloration à votre spa, laissez le couvercle ouvert pendant au moins 20 minutes afin de permettre aux gaz oxydants de s'échapper. Une concentration élevée d'oxydant piégé dans l'eau suite au traitement de choc (et non pas suite à la procédure de désinfection quotidienne) peut éventuellement provoquer une décoloration ou une dégradation du vinyle sous le couvercle. Ce type de dommage, considéré comme un abus d'origine chimique, n'est pas couvert par la garantie limitée.

## PROGRAMME D'ENTRETIEN DE L'EAU DU SPA HOTSPRING

Chacune des étapes du programme d'entretien de l'eau dépend de la réalisation de l'étape précédente. Si vous oubliez une étape ou si le résultat atteint à l'étape précédente ne se situe pas dans la plage recommandée, il peut se produire un déséquilibre de la composition chimique de l'eau. Une eau mal équilibrée risque d'abîmer le spa et ses composants et de gêner l'utilisateur.

### REEMPLIR LE SPA D'EAU

- A. Afin d'empêcher l'introduction de contaminants dans le spa, Watkins conseille d'utiliser le préfiltre *FreshStart*<sub>10 000</sub> lors du remplissage. Remplissez toujours le spa par le bloc de filtration.  
△ **AVERTISSEMENT :** N'utilisez pas le préfiltre *FreshStart*<sub>10 000</sub> si vous traitez votre spa à l'aide d'un désinfectant à base de biguanide de polyhexaméthylène (Biguanide, PHMB, par exemple BaquaSpa<sup>®</sup>).
- B. Le préfiltre *FreshStart*<sub>10 000</sub> est conçu pour éliminer les bactéries et les contaminants indésirables, tels que la rouille, les poussières, les détergents et les algues, contenus dans l'eau du robinet. Les minéraux et les métaux dissous, tels que le plomb, le calcium, le cuivre et le fer, ne sont pas éliminés.
- C. Le préfiltre *FreshStart*<sub>10 000</sub> est livré avec des instructions. Une fois le spa rempli, reportez-vous à la section "Mise en marche et procédures de remplissage".

### ÉQUILIBRER L'ALCALINITÉ TOTALE (TA)

- A. L'alcalinité totale (TA) de l'eau de votre spa doit être comprise entre 125 et 150 ppm.
- B. L'alcalinité totale mesure le niveau total de carbonates, de bicarbonates, d'hydroxydes et d'autres substances alcalines dans l'eau. La TA est considérée comme le "tampon du pH". En d'autres termes, il s'agit d'une mesure de la capacité de l'eau à résister aux variations du niveau pH.
- C. Si la TA n'est pas suffisamment élevée, le pH fluctuera fortement du haut vers le bas. Des fluctuations du pH peuvent engendrer la corrosion ou l'entartrage des composants du spa. **Une TA faible peut être rectifiée en ajoutant du *HotSpring FreshWater* pH/Alkalinity Up ou du bicarbonate de soude.**
- D. Si l'alcalinité totale est trop élevée, le pH aura tendance à être trop élevé et il peut s'avérer difficile de le faire descendre. **Vous pouvez l'abaisser en utilisant du *HotSpring FreshWater* pH/Alkalinity Down ou du bisulfate de soude.**

- E. Dès que la TA est équilibrée, elle reste normalement stable bien que l'ajout d'une grande quantité d'eau très alcaline ou faiblement alcaline puisse faire augmenter ou baisser la TA de l'eau.
- F. Si l'alcalinité totale se situe dans la plage recommandée, passez à l'étape suivante.

## ÉQUILIBRER LA DURETÉ DE L'EAU (CH)

- A. Le niveau de dureté de l'eau (CH) recommandé pour votre spa est compris entre 150 et 200 ppm.
- B. La dureté de l'eau est une mesure de la quantité totale de calcium dissous dans l'eau. Le calcium aide à combattre la corrosivité naturelle de l'eau du spa. Voilà pourquoi l'utilisation d'une eau faible en calcium (communément appelée "eau douce") n'est pas recommandée. Elle est très corrosive pour l'équipement et peut tacher la coque du spa. Si la concentration en calcium est faible, nous vous conseillons d'utiliser du HotSpring FreshWater Calcium Increaser pour ramener la dureté de l'eau dans la plage recommandée.
- C. **Si la CH est trop élevée (donnant une eau dite "dure"), du tartre peut se déposer sur la coque du spa et sur l'équipement.** La CH peut être diminuée par un mélange composé de 75 % d'eau dure et de 25 % d'eau douce. Si vous ne disposez pas d'eau douce, vous pouvez ajouter dans l'eau du spa un agent de contrôle tel que du *HotSpring FreshWater Stain and Scale Defense*, en suivant les instructions figurant sur l'étiquette.
- D. Une fois équilibrée, la CH reste normalement stable bien que l'ajout d'une grande quantité d'eau riche ou pauvre en calcium fera augmenter ou diminuer la CH de l'eau.
- E. Si la dureté de l'eau se situe dans la plage recommandée, passez à l'étape suivante.

## ÉQUILIBRER LE pH

- A. Le pH idéal pour l'eau de votre spa varie entre 7,4 et 7,6.
- B. Le pH est la mesure de l'acidité et de l'alcalinité de l'eau. Des valeurs supérieures à 7 sont dites alcalines ; celles qui se situent en dessous de 7 sont dites acides. Il est extrêmement important de maintenir le bon pH pour :
- optimiser l'efficacité du désinfectant,
  - conserver une eau agréable pour l'utilisateur,
  - éviter la détérioration de l'équipement.
- C. Si le pH de l'eau du spa est trop faible, les situations suivantes peuvent se produire :
- le désinfectant se dissipera rapidement,
  - l'eau peut devenir irritante pour les utilisateurs du spa,
  - l'équipement du spa peut se corroder.

**Si le pH est trop bas, il peut être augmenté en ajoutant à l'eau du *HotSpring FreshWater pH/Alkalinity Up* ou du carbonate de soude.**

- D. Si le pH est trop élevé, les situations suivantes peuvent se produire :
- le désinfectant est moins efficace,
  - du tartre se forme sur la surface de la coque du spa et sur l'équipement,
  - l'eau peut devenir trouble,
  - les pores de la cartouche de filtre peuvent s'obstruer.

**Si le pH est trop élevé, vous pouvez le faire descendre en ajoutant à l'eau du *HotSpring FreshWater pH/Alkalinity Down* ou du bisulfate de sodium.**

**REMARQUE :** Après avoir ajouté du bisulfate de sodium, attendez deux heures avant de retester le pH de l'eau. Une mesure trop rapprochée risque de fournir des résultats erronés.

- E. Il est important de contrôler le pH régulièrement. Plusieurs facteurs influenceront le pH : la charge de l'utilisateur, l'ajout d'eau, l'ajout de divers produits chimiques et le type de désinfectant utilisé.
- F. Si le pH se situe dans la plage recommandée, passez à l'étape suivante.

## MAINTENIR LE NIVEAU DE DÉSINFECTANT

- A. Le désinfectant est extrêmement important pour éliminer les algues, les bactéries et les virus et prévenir la prolifération des organismes indésirables dans votre spa. Toutefois, une concentration en désinfectant trop élevée risque d'entraîner l'irritation de la peau, des poumons et des yeux.
- B. Maintenez toujours le niveau de désinfectant de votre spa dans la plage recommandée.
- C. Watkins ne recommande que le dichloro-s-triazinetrione de sodium (dichlorure de sodium ou chlore) comme désinfectant.

⚠ **AVERTISSEMENT :** N'utilisez PAS de chlore trichloré (trichloroisocyanurate), de brome ou de chlore concentré, d'acide ou tout type de désinfectant non recommandé par Watkins.

Veillez vous référer aux deux sections suivantes pour comprendre l'action désinfectante du purificateur à ions argent *FreshWater<sub>Ag+</sub>* ou du dichlorure de sodium.

EAU DU SPA ACIDE  (ZONE ENTARTRÉE)	8.2	AJOUTER UN RENFORÇAT EUR DE pH POUR L'ABAISSEUR
	7.8	
	7.6	
ZONE DE CONFORT		IDÉAL
EAU DU SPA ACIDE  (ZONE CORRODÉE)	7.2	AJOUTER UN RENFORÇAT EUR DE pH POUR L'ÉLEVER
	6.8	
	pH	

# SYSTÈME D'ENTRETIEN DE L'EAU EVERFRESH

Le système d'entretien de l'eau *EverFresh* comporte les produits suivants :

- Préfiltre *FreshStart*<sub>10 000</sub>
- Dichlorure de sodium, granules concentrées de chloration *HotSpring FreshWater*
- Monopersulfate (MPS), *HotSpring FreshWater Chlorine-Free Oxidizer*
- Système ozoniseur à rendement élevé *FreshWater III*
- Purificateur à ions argent *FreshWater<sub>Ag+</sub>*

Le préfiltre **FreshStart<sub>10 000</sub>** est utilisé lors du premier remplissage du spa ou lors des remises à niveau. Il peut être branché sur un tuyau d'arrosage et élimine la rouille, les poussières, les détergents, les algues et les produits chimiques.

Le **dichlorure de sodium (chlore)** est le seul désinfectant pouvant être utilisé de manière fiable avec l'ensemble des produits de ce système.

## GUIDE WATKINS DE RÉFÉRENCE ABRÉGÉ SUR L'ENTRETIEN DE L'EAU

Étapes	Plage idéale (ppm)		Quels produits chimiques utiliser ?	
	Minimum	Maximum	Pour augmenter	Pour diminuer
1 Alcalinité totale	125	150	Carbonate de soude ou bicarbonate de soude	Bisulfate de soude
2 Renforteur	150	200	Renforteur de la dureté calcique	Utiliser un mélange de 75 % d'eau dure et 25 % d'eau douce ou utiliser un produit antitartre
3 pH	7.4	7.6	Carbonate de soude	Bisulfate de soude
4 Désinfectant	Voir la section sur le maintien du niveau de désinfectant			

L'ozoniseur à rendement élevé **FreshWater III** utilise la technologie de la décharge à effet corona qui produit une forte concentration d'ozone qui est ensuite injectée dans l'eau du spa.

Le **monopersulfate de potassium (MPS)** est un produit chimique oxydant qui empêche la prolifération de contaminants, optimise l'aseptisation, réduit l'utilisation de chlore et améliore la transparence de l'eau.

Le **purificateur à ions argent FreshWater<sub>Ag+</sub>** introduit des ions argent dans l'eau du spa, empêchant ainsi la prolifération des bactéries. Quand il est combiné avec du MPS ou du chlore, il oxyde les particules présentes dans l'eau du spa.

Il est important de suivre les programmes d'application et d'entretien recommandés pour chaque produit.

Si le spa est utilisé pendant une longue période, par exemple tout un après-midi ou toute une soirée, vous devez ajouter un supplément de désinfectant.

### Un "traitement de choc" hebdomadaire est requis.

Le traitement de choc détruit rapidement tout contaminant encore présent tout en revitalisant la cartouche à ions argent, permettant ainsi aux ions argent de continuer à être dégagés dans l'eau. Sans ce traitement de choc hebdomadaire, la cartouche à ions argent risque de stopper la libération d'ions argent dans l'eau.

Pour "choquer" votre spa, vous pouvez utiliser du MPS ou du dichlorure de sodium. Vous devrez utiliser nettement moins de dichlorure de sodium que de MPS (une cuillère à café de dichlorure de sodium a le même pouvoir oxydant que deux cuillères à soupe de MPS). Un traitement de choc hebdomadaire à l'aide de dichlorure de sodium convient particulièrement aux spas fort sollicités.

**REMARQUE IMPORTANTE :** Le MPS est un oxydant et non pas un désinfectant.

**IMPORTANT :** Veillez à n'utiliser que des MPS conçus pour être utilisés dans les spas, tel que le *Hot Spring* MPS chlorine-free oxidizer. Les produits de traitement de choc non chlorés pour piscines peuvent contenir des composants chimiques incompatibles avec le purificateur à ions argent *FreshWater<sub>Ag+</sub>* (tels que les cristaux bleus dans le MPS). Il est recommandé d'utiliser un MPS contenant 30 à 33 % de principe actif.

## INSTRUCTIONS DE REMPLACEMENT DU PURIFICATEUR À IONS ARGENT FRESHWATER<sub>Ag+</sub>

Nous vous recommandons fortement de vidanger le spa et de le remplir à nouveau lorsque vous remplacez le purificateur à ions argent *FreshWater<sub>Ag+</sub>* (tous les quatre mois). Après avoir rempli votre spa d'eau, n'oubliez pas d'équilibrer l'alcalinité totale (TA), la dureté de l'eau (CH) et le pH aux plages recommandées. Choquez le spa en y ajoutant un désinfectant (MPS ou dichlorure de sodium (voir le tableau de désinfection pour de plus amples informations)).



1. Repliez le couvercle en vinyle.
2. Retirez soigneusement le couvercle du bloc de filtration et posez-le sur le côté.
3. Retirez tout objet flottant se trouvant à l'intérieur du bloc de filtration.
4. Repérez le bouchon de filtre gris. Tournez-le dans le sens inverse des aiguilles d'une montre jusqu'à ce que vous puissiez le retirer de la crépine du filtre.
5. Retirez et nettoyez les cartouches de filtre.

## GUIDE DE TRAITEMENT DE L'EAU HOTSPRING

<b>Lors de la mise en marche ou du remplissage du spa</b>	Suivez les instructions de la section "Mise en marche et procédures de remplissage" REMARQUE : Utilisez le préfiltre <i>FreshStart</i> <sub>10,000</sub> lorsque vous remplissez le spa, afin d'éliminer les particules indésirables.																																			
<b>Avant chaque utilisation</b> <small>(Testez l'eau avant d'ajouter tout produit chimique ; n'ajoutez pas de produit si les niveaux correspondent ou sont supérieurs aux taux recommandés.)</small>	Ajoutez une cuillère (1/2) à café de chlore pour 950 litres  <table style="width: 100%; border-collapse: collapse;"> <tr><td style="width: 50%;"><i>Summit</i> (Modèle SSE) 1 c à c</td><td rowspan="8" style="text-align: center; vertical-align: middle;"></td><td style="width: 50%;"></td></tr> <tr><td><i>Grandee</i> (Modèle GE) 1 c à c</td><td></td></tr> <tr><td><i>Vanguard</i> (Modèle VE et VVE) 3/4 c à c</td><td></td></tr> <tr><td><i>Envoy</i> (Modèle KKE) 3/4 c à c</td><td></td></tr> <tr><td><i>Sovereign</i> (Modèle IE) 3/4 c à c</td><td></td></tr> <tr><td><i>Aria</i> (Modèle ARE) 3/4 c à c</td><td></td></tr> <tr><td><i>Prodigy</i> (Modèle HE) 2/3 c à c</td><td></td></tr> <tr><td><i>Jetsetter</i>® (Modèle JE et JJE) 1/2 c à c</td><td></td></tr> </table>	<i>Summit</i> (Modèle SSE) 1 c à c			<i>Grandee</i> (Modèle GE) 1 c à c		<i>Vanguard</i> (Modèle VE et VVE) 3/4 c à c		<i>Envoy</i> (Modèle KKE) 3/4 c à c		<i>Sovereign</i> (Modèle IE) 3/4 c à c		<i>Aria</i> (Modèle ARE) 3/4 c à c		<i>Prodigy</i> (Modèle HE) 2/3 c à c		<i>Jetsetter</i> ® (Modèle JE et JJE) 1/2 c à c		Ajoutez une (1) cuillère à soupe de monopersulfate (MPS)* pour 950 litres  <table style="width: 100%; border-collapse: collapse;"> <tr><td style="width: 50%;"><i>Summit</i> (Modèle SSE) 2 c à s</td><td rowspan="8" style="text-align: center; vertical-align: middle;"></td><td style="width: 50%;"></td></tr> <tr><td><i>Grandee</i> (Modèle GE) 2 c à s</td><td></td></tr> <tr><td><i>Vanguard</i> (Modèle VE et VVE) 1-1/2 c à s</td><td></td></tr> <tr><td><i>Envoy</i> (Modèle KKE) 2-1/4 c à c</td><td></td></tr> <tr><td><i>Sovereign</i> (Modèle IE) 1-1/2 c à s</td><td></td></tr> <tr><td><i>Aria</i> (Modèle ARE) 2-1/4 c à c</td><td></td></tr> <tr><td><i>Prodigy</i> (Modèle HE) 1-1/4 c à s</td><td></td></tr> <tr><td><i>Jetsetter</i> (Modèle JE et JJE) 1 c à s</td><td></td></tr> </table>	<i>Summit</i> (Modèle SSE) 2 c à s			<i>Grandee</i> (Modèle GE) 2 c à s		<i>Vanguard</i> (Modèle VE et VVE) 1-1/2 c à s		<i>Envoy</i> (Modèle KKE) 2-1/4 c à c		<i>Sovereign</i> (Modèle IE) 1-1/2 c à s		<i>Aria</i> (Modèle ARE) 2-1/4 c à c		<i>Prodigy</i> (Modèle HE) 1-1/4 c à s		<i>Jetsetter</i> (Modèle JE et JJE) 1 c à s	
<i>Summit</i> (Modèle SSE) 1 c à c																																				
<i>Grandee</i> (Modèle GE) 1 c à c																																				
<i>Vanguard</i> (Modèle VE et VVE) 3/4 c à c																																				
<i>Envoy</i> (Modèle KKE) 3/4 c à c																																				
<i>Sovereign</i> (Modèle IE) 3/4 c à c																																				
<i>Aria</i> (Modèle ARE) 3/4 c à c																																				
<i>Prodigy</i> (Modèle HE) 2/3 c à c																																				
<i>Jetsetter</i> ® (Modèle JE et JJE) 1/2 c à c																																				
<i>Summit</i> (Modèle SSE) 2 c à s																																				
<i>Grandee</i> (Modèle GE) 2 c à s																																				
<i>Vanguard</i> (Modèle VE et VVE) 1-1/2 c à s																																				
<i>Envoy</i> (Modèle KKE) 2-1/4 c à c																																				
<i>Sovereign</i> (Modèle IE) 1-1/2 c à s																																				
<i>Aria</i> (Modèle ARE) 2-1/4 c à c																																				
<i>Prodigy</i> (Modèle HE) 1-1/4 c à s																																				
<i>Jetsetter</i> (Modèle JE et JJE) 1 c à s																																				
<b>Une fois par semaine</b>	Ajoutez une cuillère à café et demie (1-1/2) de chlore pour 950 litres  <table style="width: 100%; border-collapse: collapse;"> <tr><td style="width: 50%;"><i>Summit</i> (Modèle SSE) 3 c à c</td><td rowspan="8" style="text-align: center; vertical-align: middle;"></td><td style="width: 50%;"></td></tr> <tr><td><i>Grandee</i> (Modèle GE) 3 c à c</td><td></td></tr> <tr><td><i>Vanguard</i> (Modèle VE et VVE) 2-1/4 c à c</td><td></td></tr> <tr><td><i>Envoy</i> (Modèle KKE) 2-1/4 c à c</td><td></td></tr> <tr><td><i>Sovereign</i> (Modèle IE) 2-1/4 c à c</td><td></td></tr> <tr><td><i>Aria</i> (Modèle ARE) 2-1/4 c à c</td><td></td></tr> <tr><td><i>Prodigy</i> (Modèle HE) 2 c à c</td><td></td></tr> <tr><td><i>Jetsetter</i> (Modèle JE et JJE) 1-1/2 c à c</td><td></td></tr> </table>	<i>Summit</i> (Modèle SSE) 3 c à c			<i>Grandee</i> (Modèle GE) 3 c à c		<i>Vanguard</i> (Modèle VE et VVE) 2-1/4 c à c		<i>Envoy</i> (Modèle KKE) 2-1/4 c à c		<i>Sovereign</i> (Modèle IE) 2-1/4 c à c		<i>Aria</i> (Modèle ARE) 2-1/4 c à c		<i>Prodigy</i> (Modèle HE) 2 c à c		<i>Jetsetter</i> (Modèle JE et JJE) 1-1/2 c à c		Ajoutez trois (3) cuillères à soupe de monopersulfate (MPS)* pour 950 litres  <table style="width: 100%; border-collapse: collapse;"> <tr><td style="width: 50%;"><i>Summit</i> (Modèle SSE) 6 c à s</td><td rowspan="8" style="text-align: center; vertical-align: middle;"></td><td style="width: 50%;"></td></tr> <tr><td><i>Grandee</i> (Modèle GE) 6 c à s</td><td></td></tr> <tr><td><i>Vanguard</i> (Modèle VE et VVE) 4-1/2 c à s</td><td></td></tr> <tr><td><i>Envoy</i> (Modèle KKE) 4-1/2 c à c</td><td></td></tr> <tr><td><i>Sovereign</i> (Modèle IE) 4-1/2 c à s</td><td></td></tr> <tr><td><i>Aria</i> (Modèle ARE) 4-1/2 c à c</td><td></td></tr> <tr><td><i>Prodigy</i> (Modèle HE) 4 c à s</td><td></td></tr> <tr><td><i>Jetsetter</i> (Modèle JE et JJE) 2-1/2 c à s</td><td></td></tr> </table>	<i>Summit</i> (Modèle SSE) 6 c à s			<i>Grandee</i> (Modèle GE) 6 c à s		<i>Vanguard</i> (Modèle VE et VVE) 4-1/2 c à s		<i>Envoy</i> (Modèle KKE) 4-1/2 c à c		<i>Sovereign</i> (Modèle IE) 4-1/2 c à s		<i>Aria</i> (Modèle ARE) 4-1/2 c à c		<i>Prodigy</i> (Modèle HE) 4 c à s		<i>Jetsetter</i> (Modèle JE et JJE) 2-1/2 c à s	
<i>Summit</i> (Modèle SSE) 3 c à c																																				
<i>Grandee</i> (Modèle GE) 3 c à c																																				
<i>Vanguard</i> (Modèle VE et VVE) 2-1/4 c à c																																				
<i>Envoy</i> (Modèle KKE) 2-1/4 c à c																																				
<i>Sovereign</i> (Modèle IE) 2-1/4 c à c																																				
<i>Aria</i> (Modèle ARE) 2-1/4 c à c																																				
<i>Prodigy</i> (Modèle HE) 2 c à c																																				
<i>Jetsetter</i> (Modèle JE et JJE) 1-1/2 c à c																																				
<i>Summit</i> (Modèle SSE) 6 c à s																																				
<i>Grandee</i> (Modèle GE) 6 c à s																																				
<i>Vanguard</i> (Modèle VE et VVE) 4-1/2 c à s																																				
<i>Envoy</i> (Modèle KKE) 4-1/2 c à c																																				
<i>Sovereign</i> (Modèle IE) 4-1/2 c à s																																				
<i>Aria</i> (Modèle ARE) 4-1/2 c à c																																				
<i>Prodigy</i> (Modèle HE) 4 c à s																																				
<i>Jetsetter</i> (Modèle JE et JJE) 2-1/2 c à s																																				
<b>Tous les quatre mois</b>	Vidangez et remplissez à nouveau le spa. Remplacez le purificateur aux ions argent <i>FreshWater</i> <sub>Ag+</sub> existant REMARQUE : Utilisez le préfiltre <i>FreshStart</i> <sub>10,000</sub> lorsque vous remplissez le spa, afin d'éliminer les particules indésirables.																																			
<b>Lorsque l'eau est trouble ou dégage une odeur</b>	Ajoutez une cuillère à café et demie (1-1/2) de chlore pour 950 litres  <table style="width: 100%; border-collapse: collapse;"> <tr><td style="width: 50%;"><i>Summit</i> (Modèle SSE) 3 c à c</td><td rowspan="8" style="text-align: center; vertical-align: middle;"></td><td style="width: 50%;"></td></tr> <tr><td><i>Grandee</i> (Modèle GE) 3 c à c</td><td></td></tr> <tr><td><i>Vanguard</i> (Modèle VE et VVE) 2-1/4 c à c</td><td></td></tr> <tr><td><i>Envoy</i> (Modèle KKE) 2-1/4 c à c</td><td></td></tr> <tr><td><i>Sovereign</i> (Modèle IE et IIE) 2-1/4 c à c</td><td></td></tr> <tr><td><i>Aria</i> (Modèle ARE) 2-1/4 c à c</td><td></td></tr> <tr><td><i>Prodigy</i> (Modèle HE) 2 c à c</td><td></td></tr> <tr><td><i>Jetsetter</i> (Modèle JE et JJE) 1-1/2 c à c</td><td></td></tr> </table>		<i>Summit</i> (Modèle SSE) 3 c à c			<i>Grandee</i> (Modèle GE) 3 c à c		<i>Vanguard</i> (Modèle VE et VVE) 2-1/4 c à c		<i>Envoy</i> (Modèle KKE) 2-1/4 c à c		<i>Sovereign</i> (Modèle IE et IIE) 2-1/4 c à c		<i>Aria</i> (Modèle ARE) 2-1/4 c à c		<i>Prodigy</i> (Modèle HE) 2 c à c		<i>Jetsetter</i> (Modèle JE et JJE) 1-1/2 c à c																		
<i>Summit</i> (Modèle SSE) 3 c à c																																				
<i>Grandee</i> (Modèle GE) 3 c à c																																				
<i>Vanguard</i> (Modèle VE et VVE) 2-1/4 c à c																																				
<i>Envoy</i> (Modèle KKE) 2-1/4 c à c																																				
<i>Sovereign</i> (Modèle IE et IIE) 2-1/4 c à c																																				
<i>Aria</i> (Modèle ARE) 2-1/4 c à c																																				
<i>Prodigy</i> (Modèle HE) 2 c à c																																				
<i>Jetsetter</i> (Modèle JE et JJE) 1-1/2 c à c																																				

\*Le MPS est un oxydant et non pas un désinfectant.

**REMARQUE :** Lorsque vous remplacez le purificateur à ions argent *FreshWater*<sub>Ag+</sub>, le moment est bien choisi pour nettoyer et tourner les filtres afin de prolonger leur durée de vie. Pour tourner les filtres, il suffit de les passer d'une crépine à l'autre. En règle générale, le filtre du système de circulation (avec le bouchon gris, la crépine et l'applique) est assujéti à la plus grande charge. En tournant les filtres, la charge placée sur chaque filtre par le système de circulation est considérablement réduite. Cela prolonge la durée de vie des filtres.

6. Retirez le purificateur à ions argent *FreshWater*<sub>Ag+</sub> existant.
7. Installez le nouveau purificateur à ions argent *FreshWater*<sub>Ag+</sub> dans la crépine du filtre. Ne forcez pas en enfonçant le purificateur à ions argent *FreshWater*<sub>Ag+</sub> dans la crépine du filtre.
8. Réinstallez les cartouches de filtre nettoyées.

9. Remettez le bouchon de filtre gris et fermez-le bien.
10. Remplacez le couvercle du bloc de filtration.
11. Dépliez le couvercle pour le remettre en place.

△ **AVERTISSEMENT** : N'utilisez jamais le spa lorsque la crépine ou les cartouches du filtre est(sont) retirée(s) !

## IONS ARGENT : QUESTIONS ET RÉPONSES

**Question** : Comment les ions argent s'ajoutent-ils à l'eau ?

**Réponse** : La cartouche à ions argent contient des perles de céramique qui sont infusées d'argent. Étant placée dans la crépine du filtre du circulateur, la cartouche subit l'action du flux continu d'eau créé par la circulation ininterrompue de la pompe. Par le biais de l'érosion chimique, l'eau en mouvement transporte les ions argent nécessaires pour ajouter un résidu désinfectant dans l'eau du spa.

**Question** : Que se passe-t-il si je ne fais pas le traitement de choc une fois par semaine ?

**Réponse** : Les contaminants de l'eau peuvent recouvrir les perles de céramiques de la cartouche à ions argent et empêcher la libération de ces ions dans l'eau. Si cela se produit, il n'y aura pas de résidu d'ions argent dans l'eau pour éliminer les contaminants.

**Question** : Combien de fois faut-il remplacer la cartouche du purificateur à ions argent *FreshWater<sub>Ag+</sub>* ?

**Réponse** : La cartouche doit être remplacée tous les quatre mois. Veuillez vous référer aux instructions livrées avec chaque cartouche de purificateur à ions argent *FreshWater<sub>Ag+</sub>*.

**Question** : Puis-je utiliser le système ozoniseur *FreshWater III* en même temps que le système à ions argent ?

**Réponse** : Oui. En fait, ceci est même préférable ! L'utilisation du système ozoniseur *FreshWater III* améliorera la performance des ions argent et réduira considérablement le besoin d'un traitement chimique complémentaire lorsque le spa n'est pas utilisé.

**Question** : Pourquoi ne puis-je pas utiliser du brome ou des biguanides à la place du MPS ou du chlore ?

**Réponse** : Le brome et les biguanides réagiraient chimiquement avec l'action désinfectante des ions argent. Ceci éliminerait leur effet désinfectant bénéfique.

## CE QU'IL FAUT FAIRE ET NE PAS FAIRE

- CE QU'IL FAUT FAIRE : Vérifier le niveau de MPS ou de dichlore avant chaque utilisation.
- CE QU'IL FAUT FAIRE : Choquer le spa une fois par semaine (utiliser du MPS ou du dichlorure de sodium).
- CE QU'IL FAUT FAIRE : Changer le purificateur à ions argent *FreshWater<sub>Ag+</sub>* tous les quatre mois.
- CE QU'IL FAUT FAIRE : Contrôler l'alcalinité totale (TA) et le pH une fois par semaine.
- CE QU'IL FAUT FAIRE : Utiliser exclusivement un MPS pour spas, tel que le *Hot Spring MPS chlorine-free oxidizer*.
- CE QU'IL FAUT FAIRE : Entreposer le conteneur de MPS fermé hermétiquement dans un endroit sec et frais.
- CE QU'IL FAUT FAIRE : Choquer le spa au chlore à chaque redémarrage ou remplissage.
- CE QU'IL NE FAUT PAS FAIRE : Utiliser du brome, du bromure de sodium ou des biguanides. Ces désinfectants actifs interféreront avec l'action des ions argent et risquent de tacher la cuve du spa.
- CE QU'IL NE FAUT PAS FAIRE : Utiliser un clarificateur d'eau. Les clarificateurs rendent l'eau du spa trouble.

## CHLORE (DICHLORURE DE SODIUM)

- A. Les produits chimiques désinfectants tels que le chlore sont des oxydants qui tuent les bactéries et les virus contenus dans l'eau. Le chlore libre disponible (FAC) mesure la quantité de chlore non utilisée qui reste disponible pour désinfecter le spa. La valeur FAC recommandée pour l'eau de votre spa est de 3,0 à 5,0 ppm.
- B. Watkins Manufacturing Corporation conseille d'utiliser des granules de chloration concentrées (dichlorure de sodium) *HotSpring FreshWater* pour aseptiser l'eau. Le dichlorure de sodium est préférable, car il est totalement soluble, il se dissout rapidement et son pH est presque neutre.
- C. Il est très important de maintenir le niveau de chlore approprié en cours d'utilisation.
- D. Si le niveau FAC est trop faible, les bactéries et les virus peuvent proliférer dans l'eau chaude. **Augmentez le niveau FAC en ajoutant des granules de dichlorure de sodium.**
- E. **Si le niveau FAC est trop élevé, l'eau peut provoquer une certaine gêne pour les yeux, les poumons et la peau de l'utilisateur.** Attendez un certain temps. Le niveau FAC chutera naturellement avec le temps.
- F. Lorsque le niveau FAC se situe dans la plage recommandée, vous pouvez profiter de votre spa.

△ **AVERTISSEMENT** : Il existe plusieurs formes de chlore stabilisé pour spas et piscines. Chaque forme a des caractéristiques chimiques spécifiques. Il est extrêmement important que le produit choisi soit spécifiquement conçu pour les spas. Si vous utilisez un produit inadéquat tel que du trichloro, qui a un pH très faible (2,6), se dissout trop rapidement dans l'eau chaude, provoquant ainsi des niveaux extrêmement élevés de chlore et est destiné aux piscines en béton ou liner, vous ABÎMEREZ votre spa. L'utilisation d'un désinfectant liquide, de brome ou de chlore concentré, d'acide ou de tout type de désinfectant non recommandé par Watkins Manufacturing Corporation ENDOMMAGERA également votre spa. De tels dommages ne sont pas couverts par la garantie limitée.

**IMPORTANT** : Le chlore en granules (dichlorure de sodium) se détériorera s'il est mal entreposé. Nous vous conseillons d'acheter du chlore en conteneur d'un demi-kilo ou d'un kilo et de l'entreposer dans un endroit frais et sec afin de préserver son pouvoir désinfectant.

## SUPERCHLORATION

La superchloration a pour but de “brûler” l’accumulation de chloramines (chlore consommé), de supprimer l’odeur de chlore et de maintenir le chlore libre au bon niveau.

Lorsque vous superchloriez votre eau, ouvrez le couvercle au minimum à moitié afin de permettre l’évaporation des gaz de chlore. La superchloration (mode de désinfection non quotidien) peut en effet provoquer une concentration élevée de gaz chlorés et peut être à l’origine d’une décoloration ou d’une dégradation du dessous du couvercle ou des joints de carrelages (non couverte par la garantie).

**IMPORTANT** : Avant d’utiliser votre spa, attendez toujours que le niveau de chlore libre soit tombé à 5,0 ppm.

△ **AVERTISSEMENT** : Ne laissez jamais le spa ouvert sans surveillance, en particulier en présence d’enfants !

## CRÉER UNE ROUTINE DE DÉSINFECTION

Au cours du premier mois suivant votre achat, mesurez les résidus de désinfectant une fois par jour afin d’établir des normes pour la charge de fréquentation, le temps d’utilisation et la quantité de désinfectant requise.

- La charge de fréquentation fait référence au nombre de fois qu’une personne s’installe dans le spa.
- Le temps d’utilisation désigne tout simplement le temps passé par l’utilisateur dans le spa.
- La quantité de désinfectant requise désigne la quantité de chlore libre disponible nécessaire en fonction de la charge de fréquentation et du temps d’utilisation combinés.

À titre d’exemple, deux personnes qui utilisent régulièrement le spa une fois tous les soirs pendant vingt minutes créent une demande spécifique et consistante de désinfectant. Au cours du premier mois suivant votre achat, ces deux utilisateurs vous permettent donc de déterminer exactement la quantité de désinfectant à utiliser pour maintenir le bon niveau de résidus. Si, à un quelconque moment, la charge de fréquentation et/ou la fréquence d’utilisation changent considérablement (personnes invitées), la quantité de désinfectant et la fréquence de désinfection requises changeront aussi fortement.

Plus la durée d’utilisation est longue ou plus le nombre d’utilisateurs est élevé, et plus la valeur résiduelle diminue.

## MESURES COMPLÉMENTAIRES D’ENTRETIEN DE L’EAU

Une désinfection adéquate de l’eau et un bon équilibre minéral (contrôle du pH) sont deux composants absolument indispensables à tout programme d’entretien complet de l’eau du spa. Trois autres additifs sont conseillés en option :

### Les inhibiteurs de dépôts minéraux

Au fur et à mesure que l’eau s’évapore du spa et que vous ajoutez de la nouvelle eau, la quantité de minéraux dissous augmente. (Réduisez l’évaporation en laissant le couvercle sur le spa chaque fois que cela s’avère possible.) L’eau du spa peut éventuellement devenir suffisamment “dure” (dureté de l’eau trop élevée) pour endommager le réchauffeur par calcification de sa surface. Un bon contrôle du pH peut réduire ce risque.

L’accumulation normale de savon nécessitera un remplacement suffisamment régulier de l’eau pour que les dépôts de substances minérales ne posent aucun problème.

Occasionnellement, la teneur élevée en fer ou en cuivre de l’eau peut donner une coloration verdâtre ou brunâtre au spa. Un inhibiteur de dépôt minéral peut aider à réduire l’influence de ces métaux.

**REMARQUE** : L’eau de puits peut contenir des concentrations élevées de minéraux. L’utilisation d’un filtre extrêmement fin à faible capacité volumique (préfiltre en ligne tel que le *FreshStart*<sub>10.000</sub>), permettra d’éliminer une grande partie des particules lors du remplissage du spa. Vous pouvez acheter des préfiltres en ligne auprès de votre agent *HotSpring* local.

### Les antimoussants

L’eau du spa doit être changée en raison de l’accumulation de savon dans l’eau. Dès qu’une matière savonneuse se trouve dans l’eau, les jets du spa feront mousser l’eau. Le savon introduit dans l’eau du spa provient de deux sources : un résidu de savon peut se déposer sur le corps des utilisateurs après leur douche ou sur les maillots de bains après leur lavage.

Les antimoussants peuvent éliminer la mousse, mais ne peuvent pas enlever le savon contenu dans l’eau. Le savon est très difficile à retirer de l’eau, car il ne subit pas l’action oxydante des produits chimiques ajoutés au spa. Seul l’ozone parvient à oxyder le savon.

Il se peut donc qu’une accumulation de savon se concentre dans l’eau et donne à l’utilisateur du spa l’impression d’être “poisseux”. Si cela se produit, il est temps de vider le spa et de le remplir d’eau. En fonction de la quantité de savon introduit dans l’eau, quatre mois environ s’écouleront avant qu’il soit nécessaire de changer l’eau.

## OZONE

Le système ozoniseur à rendement élevé *FreshWater* III est le seul système de purification à base d’ozone qui peut être installé dans votre spa *HotSpring*. Le principe du système ozoniseur *FreshWater* III repose sur la technologie de la décharge à effet corona (CD) qui produit une concentration d’ozone plus importante que dans les ozoniseurs à ultraviolet (UV) concurrents.

MESURE DU TEST DE DPD CHLORE OU DE LA BANDELETTE DE TEST	N’UTILISEZ PAS LE SPA JUSQU’À CE QUE LA MESURE DU KIT DE TESTS SOIT INFÉRIEURE À CE NIVEAU
5.0	NIVEAU RECOMMANDÉ <b>SANS DANGER</b>
4.0	
3.0	AJOUTEZ DU CHLORE
2.0	N’UTILISEZ PAS LE SPA ; AJOUTEZ DU CHLORE POUR ATTEINDRE LE NIVEAU RECOMMANDÉ SANS DANGER
1.0	
0	



Installé sous l'habillage du spa, le système ozoniseur à rendement élevé *FreshWater* III est discret et moins sensible au gel. Pour l'entretenir, retirez la porte du bloc technique (ceci se fait habituellement avant de débrancher le spa pour le vider). Écoutez le bourdonnement du transformateur afin de vérifier si le système ozoniseur *FreshWater* III fonctionne.

Le système ozoniseur à rendement élevé *HotSpring* spa *FreshWater* III améliore considérablement la qualité de l'eau du spa lorsqu'il est utilisé pour compléter le programme d'entretien régulier de l'eau du spa. Contrairement à certaines informations diffusées par l'industrie des piscines et des spas sur les systèmes ozoniseurs, l'ozone utilisé seul **NE SUFFIT PAS** pour désinfecter l'eau, la clarifier, empêcher la formation de mousse et chélater les minéraux. Watkins Manufacturing Corporation conseille de toujours suivre un programme d'entretien chimique basé sur des normes industrielles reconnues et documentées lorsque vous utilisez un système ozoniseur, pour assurer la désinfection de l'eau et obtenir une eau aussi pure que possible.

## Nettoyer l'injecteur d'ozone

De temps à autre, une accumulation de sels minéraux bouche l'injecteur d'ozone, causant un manque de débit ou une faible circulation des bulles d'ozone. Pour éviter ceci, veuillez vous référer aux instructions d'entretien de l'injecteur :

1. Débranchez le spa.
2. Ouvrez le bloc technique.
3. Localisez l'ozoniseur dans le bloc technique et déconnectez-le du boîtier de commande.
4. Mettez 1/2 litre de vinaigre blanc dans un récipient tel qu'une tasse ou une baignoire. Placez le récipient sur le plancher du bloc technique.  
REMARQUE : le vinaigre blanc ne présente aucun risque pour les composants du spa.
5. Desserrez avec précaution le long tuyau transparent situé au bas de l'ozoniseur. **Il est possible que l'intérieur du tuyau contienne une substance liquide. Dans ce cas, VEILLEZ À NE PAS TOUCHER À CE LIQUIDE (REPORTEZ-VOUS À L'AVERTISSEMENT CI-DESSUS).**

 <p><b>AVERTISSEMENT</b></p>	<p><i>L'acide nitrique s'accumule dans les conduites d'air de l'ozoniseur et de l'injecteur. L'acide nitrique peut provoquer des brûlures chimiques en cas de contact direct avec la peau. Portez toujours des gants, des lunettes et des vêtements de protection quand vous travaillez sur l'ozoniseur ou sur les conduites de l'injecteur. Afin de prévenir l'inhalation ou l'ingestion d'acide nitrique, NE SOUFFLEZ ET N'ASPIREZ PAS avec votre bouche dans les adaptateurs, joints ou tubulures de l'ozoniseur ou des conduites d'air de l'injecteur.</i></p>	 <p><b>AVERTISSEMENT</b></p>
---	--	---

6. Plongez l'extrémité du tuyau dans le vinaigre, en vous assurant que l'extrémité du tuyau repose bien au fond du récipient.
7. Remettez le spa sous tension.
8. Faites tourner le spa jusqu'à ce que la totalité du vinaigre (0,5 l) ait été absorbée. Ceci doit permettre au vinaigre de circuler dans l'injecteur et de déboucher la tuyauterie.
9. Débranchez le spa.
10. Retirez le récipient vide.
11. Réinstallez le tuyau à la base de l'ozoniseur.
12. Rebranchez l'ozoniseur dans le boîtier de commande.
13. Refermez la porte du bloc technique.
14. Remettez le spa sous tension.

## CE QU'IL FAUT FAIRE ET NE PAS FAIRE

- CE QU'IL FAUT FAIRE : Ajouter tous les produits chimiques à l'eau en les faisant passer lentement par le bloc de filtration et en faisant tourner la pompe à jet pendant dix minutes.
- CE QU'IL FAUT FAIRE : Utiliser le bicarbonate de soude avec parcimonie pour nettoyer les surfaces en plastique intérieures ou extérieures.
- CE QU'IL NE FAUT PAS FAIRE : Utiliser un acide pour piscine (chlorhydrique) afin de diminuer le pH.
- CE QU'IL NE FAUT PAS FAIRE : Utiliser des désinfectants concentrés.

L'utilisation de bâtons ou de tablettes de brome dans les flotteurs, qui peuvent rester coincés dans une banquette ou un siège (ou couler au fond du spa), peut entraîner une décoloration ou l'endommagement de la surface de la coque du spa.

- CE QU'IL NE FAUT PAS FAIRE : Utiliser un système de désinfection flottant comme solution au programme d'entretien du spa ne requérant aucune ou quasiment aucune maintenance.

La coque du spa peut facilement résister aux effets d'un désinfectant correctement utilisé. Les distributeurs flottants sont emprisonnés dans une zone spécifique et la désinfectent de manière excessive (brûlure chimique).

Si le distributeur est réglé sur un débit trop important, la forte concentration de produit risque de décolorer la coque du spa et d'endommager le dessous du couvercle.

La vitesse d'érosion variant considérablement, les distributeurs flottants automatiques ont tendance à ajouter soit une quantité trop importante de brome, soit une quantité pas assez importante. Ceci peut endommager le spa et le couvercle.

△ **AVERTISSEMENT** : Watkins Manufacturing Corporation DÉCONSEILLE vivement l'utilisation d'agents chimiques flottants. Les dommages sur la coque du spa ou les composants, provoqués par un agent chimique flottant, ne sont pas couverts par les termes de la garantie limitée.

- CE QU'IL NE FAUT PAS FAIRE : Utiliser un désinfectant non conçu pour les spas.
- CE QU'IL NE FAUT PAS FAIRE : Utiliser un agent de blanchiment ménager (eau de Javel).
- CE QU'IL NE FAUT PAS FAIRE : Asperger ou diffuser les produits chimiques sur la surface de l'eau. Cette méthode peut provoquer des boursouffures à la surface du spa provoquées par une réaction chimique (abus chimique).

## QUESTIONS FRÉQUENTES SUR LA COMPOSITION CHIMIQUE DE L'EAU

**Question** : Pourquoi ne puis-je pas utiliser un flotteur pour désinfecter l'eau de mon spa ?

**Réponse** : Watkins Manufacturing Corporation déconseille l'utilisation de flotteurs pour trois raisons :

1. Le flotteur ne permet pas de contrôler la vitesse de dissolution du désinfectant dans l'eau. Quand un flotteur est placé dans un spa, la concentration en désinfectant peut être extrêmement élevée. Des concentrations élevées en désinfectant risquent de brûler ou de décolorer la coque du spa ou le dessous du couvercle. Puis, après une certaine période de temps, le niveau de désinfectant dispersé par le flotteur chutera à une valeur proche de zéro. Un faible niveau de désinfectant permettra aux virus, bactéries et algues de se développer.
2. Les flotteurs ont généralement tendance à rester au même endroit dans le spa (généralement dans la zone de refroidissement), provoquant à cet endroit une exposition à des niveaux de désinfectant extrêmes.
3. Avec le flotteur, des morceaux de désinfectant hautement concentrés risquent de tomber et de se déposer au fond ou sur un siège du spa. Ces morceaux de désinfectant brûleront la coque par réaction chimique (boursouffure). Bien que la coque de votre spa soit conçue pour résister aux effets des produits chimiques spéciaux pour spas, aucune surface ne peut résister à ce type de produit hautement concentré. Souvenez-vous que l'abus de produit chimique n'est pas couvert par la garantie.

**Question** : Mon spa dégage une odeur de chlore quand je l'ouvre. Comment puis-je m'en débarrasser ?

**Réponse** : Il existe deux types de chlore dans votre spa. Le premier est le chlore libre disponible (FAC), c'est-à-dire le chlore disponible pour désinfecter votre spa. Ce type de chlore n'a pas d'odeur. Le deuxième type de chlore est la chloramine, qui est le résidu du chlore consommé. Les chloramines ont une forte odeur de chlore. L'odeur des chloramines peut être supprimée en "choquant" l'eau. Si vous sentez le chlore dans l'eau, votre spa vous rappelle que vous devez lui faire un traitement de choc.

**Question** : Pourquoi ne puis-je pas remplir mon spa avec de l'eau douce ?

**Réponse** : L'eau douce a essentiellement la même composition que l'eau ordinaire à cette différence près que la majeure partie du calcium a été remplacée par du sodium. L'eau douce peut avoir un effet corrosif sur le réchauffeur et d'autres composants. Le remplacement des composants du spa endommagés par l'eau douce coûte très cher.

**Question** : J'essaie de réduire le nombre de produits chimiques auxquels ma famille est exposée. Ai-je réellement besoin d'utiliser tant de produits chimiques et dans de telles quantités ?

**Réponse** : Tandis que la surexposition à un produit chimique, quel qu'il soit, peut être néfaste à la santé, l'utilisation multiple de ce même produit chimique mais en plus petites quantités est efficace et bénéfique. Dans le cas de l'eau du spa, les produits chimiques conseillés dans le programme d'entretien de l'eau *HotSpring* sont nécessaires pour protéger l'utilisateur contre les agents pathogènes transportés par l'eau, qui sont source de maladie et empêchent la corrosion des composants du spa. Le système d'entretien de l'eau *EverFresh* réduit l'utilisation de produits chimiques abrasifs tels que les désinfectants halogénés.

**Question** : Pourquoi les dommages provoqués par la composition chimique de l'eau ne sont-ils pas couverts par la garantie ?

**Réponse** : Vous êtes seul responsable de la quantité de produit chimique que vous utilisez et de la qualité hydrologique de l'eau de votre spa. Si vous entretenez votre spa comme il se doit, vous pourrez en profiter pendant de longues années. Si vous avez des incertitudes concernant les produits à utiliser ou le fonctionnement de votre spa, contactez votre agent agréé ou Watkins Manufacturing Corporation.

## QUELQUES NOTIONS D'HYDROLOGIE

Les termes chimiques suivants sont utilisés dans la section "Qualité et entretien de l'eau". Une explication de leur signification vous aidera à mieux comprendre comment entretenir l'eau de votre spa.

**Bromamines** : composés formés par le brome en combinaison avec l'azote des sécrétions grasses du corps, de l'urine, de la transpiration, etc. À la différence des chloramines, les bromamines n'ont pas d'odeur forte et sont des désinfectants efficaces.

**Brome** : désinfectant halogéné (de la même famille chimique que le chlore). Le brome est couramment utilisé en bâtonnets, en pastilles ou sous forme de granules. Pour de plus amples informations, reportez-vous aux instructions sur ce qu'il faut faire et ne pas faire de la section sur l'entretien de l'eau du spa.



**Dureté de l'eau** : quantité de calcium dissous dans l'eau du spa. Elle doit être comprise entre 150 et 200 ppm. Des niveaux élevés de calcium peuvent contribuer à la formation d'une eau trouble et de tartre. Des niveaux insuffisants peuvent endommager l'équipement de votre spa.

**Chloramines** : composés formés lorsque le chlore se mélange à l'azote des sécrétions grasses du corps, de l'urine, de la transpiration, etc. Les chloramines peuvent irriter les yeux et avoir une forte odeur. À la différence des bromamines, les chloramines sont des désinfectants plus faibles et plus lents.

**Chlore** : puissant désinfectant chimique pour spas. Watkins Manufacturing Corporation conseille l'utilisation de chlore (dichlorure de sodium) en granules. Ce type est préférable, car il est totalement soluble et possède un pH quasiment neutre.

**Résidu de chlore (ou de brome)** : la quantité de chlore ou de brome restant lorsque les besoins en chlore ou en brome ont été satisfaits. Le résidu désigne, dès lors, la quantité de désinfectant chimiquement disponible pour tuer les bactéries, les virus et les algues.

**Corrosion** : usure progressive des pièces métalliques, généralement causée par l'action des produits chimiques. D'une manière générale, la corrosion est causée par un pH peu élevé ou par de l'eau aux valeurs TA, CH, pH ou des niveaux de désinfectant en dehors des plages recommandées.

**DPD** : le réactif utilisé par préférence dans les kits de test pour mesurer le chlore libre disponible.

**Halogène** : chacun des cinq éléments suivants : fluor, chlore, brome, iode et astate.

**MPS** : le monopersulfate est un oxydant sans chlore, qui est utilisé en combinaison avec le purificateur à ions argent *FreshWater<sub>Ag++</sub>*.

**Acide nitrique** : la formulation d'acide nitrique, un produit chimique très corrosif, est un produit dérivé du processus de génération de l'ozone. L'acide nitrique est produit en très petites quantités et est prêt à être dissous dans le courant d'eau avec l'ozone.

**Oxydant** : l'utilisation d'un produit chimique oxydant permet de prévenir l'accumulation de contaminants, de maximiser l'effet désinfectant, de réduire le chlore combiné et d'améliorer la transparence de l'eau.

**Ozone** : oxydant puissant produit par la nature ou synthétisé par l'homme. L'ozone ne forme pas de sous-produits de chloramine (en fait, l'ozone oxyde les chloramines) et ne modifie pas le pH de l'eau.

**Pathogène** : micro-organisme, tel qu'une bactérie, qui provoque des maladies.

**pH** : mesure de l'acidité et de l'alcalinité de l'eau du spa. Le niveau de pH recommandé pour l'eau du spa est compris entre 7,4 et 7,6. Lorsque le pH est inférieur à 7,0 (valeur considérée neutre), l'eau du spa est trop acide et risque d'endommager le réchauffeur. Au-dessus de 7,8, l'eau est trop alcaline et peut devenir trouble, tandis que du tartre risque de se former sur la coque et le réchauffeur.

**ppm** : abréviation de "parties par million", la mesure standard de la concentration chimique dans l'eau. Synonyme de mg/l (milligramme par litre).

**Réactif** : substance chimique sous forme liquide, de poudre ou de pastilles qui est utilisée lors de tests chimiques.

**Désinfectant** : des désinfectants sont ajoutés et maintenus à certains niveaux recommandés pour protéger les utilisateurs contre les organismes pathogènes à l'origine de maladies et de l'infection de l'eau du spa.

**Tartre** : dépôt composé de calcium brut, qui peut recouvrir les surfaces du spa, le réchauffeur et le système de plomberie, et bloquer les filtres. D'une manière générale, l'entartrage est causé par une teneur minérale combinée à un pH élevé. Le tartre se forme plus facilement à des températures d'eau plus élevées.

**Superchloration** : également désignée par l'expression "traitement de choc". La superchloration consiste à ajouter des doses significatives d'un désinfectant à dissolution rapide (le "dichlorure" est recommandé) afin d'oxyder les déchets organiques non filtrables et d'éliminer les chloramines et les bromamines.

**Alcalinité totale** : quantité de bicarbonate, carbonate et hydroxyde présents dans l'eau du spa. Une bonne alcalinité totale est importante pour permettre le contrôle du pH. Si la valeur TA est trop élevée, le pH est difficile à régler. Si elle est trop faible, il sera difficile de maintenir le pH au bon niveau. La plage TA souhaitée pour l'eau de spa va de 125 à 150 ppm.

## INFORMATIONS TECHNIQUES

### INFORMATIONS GÉNÉRALES

Votre spa *HotSpring* a été conçu afin de vous fournir des années d'utilisation sans problème. Néanmoins, comme pour tout appareil, certains problèmes peuvent se produire occasionnellement, nécessitant l'intervention de personnes qualifiées et expérimentées. Même si de simples réparations, telles que la réinitialisation d'un disjoncteur ou d'un disjoncteur différentiel, d'un thermostat de sécurité ou le remplacement d'une ampoule, ne nécessitent aucune assistance, ces incidents peuvent dénoter un problème plus grave. Ces problèmes peuvent requérir l'intervention d'un technicien qualifié. Avant d'appeler le service technique, veuillez vous référer au guide de dépannage.

**REMARQUE** : Conservez toujours votre preuve d'achat afin de pouvoir y faire référence à tout moment.

## DISJONCTEUR DIFFÉRENTIEL ET THERMOSTAT DE SÉCURITÉ

Si votre spa ne fonctionne pas du tout, contrôlez d'abord l'alimentation électrique.

Contrôlez le(s) disjoncteur(s) différentiel(s) dans le tableau de distribution secondaire. Si un disjoncteur différentiel s'est déclenché, réenclenchez-le. Si vous n'y parvenez pas, ceci peut indiquer une panne au niveau de mise à la terre (court-circuit) des composants électriques. Contactez un technicien agréé pour obtenir un diagnostic complet.

Si, après avoir contrôlé le(s) disjoncteur(s) différentiel(s), vous ne constatez aucune anomalie, vérifiez le disjoncteur principal du circuit électrique de votre habitation pour vous assurer qu'il ne s'est pas déclenché. S'il s'est déclenché, ceci indique que le circuit est surchargé ou qu'il existe un problème de mise à la terre entre le tableau du disjoncteur et la prise ou le sous-panneau du spa. Dans ce cas, contactez un électricien qualifié.

Si le disjoncteur principal de votre habitation et les disjoncteurs différentiels ne présentent aucune anomalie, vérifiez le thermostat de sécurité. Pour ce faire, mettez le spa hors tension pendant 30 secondes. Ceci réinitialisera le thermostat de sécurité si celui-ci a déclenché. Si le spa est activé dès que vous le remettez sous tension, ceci indique que la quantité d'eau qui circule dans le réchauffeur est insuffisante. Le déclenchement du thermostat de sécurité est normalement le résultat d'un ou de plusieurs des problèmes suivants : 1) une cartouche de filtre obstruée, 2) un blocage au niveau du système de plomberie, 3) un mauvais fonctionnement du circulateur du réchauffeur, 4) la vidange du système sans avoir mis le spa hors tension et 5) une bulle d'air bloquant le système de plomberie. (Le témoin lumineux Power, à l'avant du tableau de commande du spa, se met à clignoter si le thermostat de sécurité est déclenché.)

Si le spa ne fonctionne toujours pas après avoir réarmé les disjoncteurs et le thermostat de sécurité, confiez le problème à un technicien agréé. Si le spa fonctionne mais ne chauffe pas, veuillez vous référer à la section sur le réchauffeur ou consulter le guide de dépannage pour obtenir de plus amples informations.

## RÉCHAUFFEUR NO-FAULT ET PRESSOSTAT INTÉGRÉ

Watkins Manufacturing Corporation garantit sans restriction le réchauffeur No-Fault contre toute défaillance nécessitant son remplacement. La durée de la présente garantie est égale à celle identifiée dans la garantie des composants. La garantie se définit sans restrictions comme une couverture de garantie ne comportant aucune exception, à condition que le réchauffeur ait seulement été utilisé dans le système du spa. En d'autres termes, les conditions qui invalideraient normalement la garantie limitée, telles que les dommages dus à la composition chimique de l'eau, ne sont pas applicables au réchauffeur No-Fault.

Il est important de noter que le réchauffeur No-Fault est protégé à la fois par le circuit du thermostat de sécurité et par le pressostat intégré. Les causes du déclenchement du thermostat de sécurité ont été présentées dans la section précédente.

Si le spa ne chauffe pas alors que les témoins lumineux rouge et vert clignotent et que la pompe et l'éclairage fonctionnent, il est possible que le pressostat soit ouvert. L'ouverture de celui-ci provient normalement de l'un ou d'une combinaison de ces problèmes : 1) une cartouche de filtre obstruée, 2) un blocage au niveau du système de plomberie, 3) la vidange du spa sans avoir coupé le courant ou 4) la présence d'une bulle d'air qui bloque le système de plomberie. Dès que le problème aura été identifié et résolu, le pressostat se fermera, permettant ainsi de rétablir l'alimentation du réchauffeur.

## CIRCULATEUR SILENT FLO 5000 ET SON DISPOSITIF DE COUPURE THERMIQUE

Le circulateur *HotSpring Silent Flo 5000* est une pompe silencieuse dédiée, refroidie à l'eau. Il filtre continuellement l'eau en offrant un bon rendement énergétique. Le circulateur *Silent Flo 5000* étant refroidi à l'eau, il est équipé d'un dispositif de coupure thermique qui l'empêche de surchauffer en cas d'absence d'eau.

Ce dispositif se réinitialise lorsque vous débranchez l'alimentation du spa et laissez le circulateur se refroidir.

Le déclenchement du dispositif de coupure thermique est normalement le résultat d'un ou de plusieurs des problèmes suivants : 1) une cartouche de filtre obstruée, 2) un blocage au niveau du système de plomberie, 3) la vidange du spa sans avoir coupé le courant, 4) la présence d'une bulle d'air qui bloque le système de plomberie. Dès que le problème a été identifié et résolu, le dispositif de coupure thermique peut se réinitialiser et le circulateur reprendre son fonctionnement normal.

## SYSTÈME OZONISEUR FRESHWATER III À RENDEMENT ÉLEVÉ

Le système ozoniseur *FreshWater III* ne requiert pratiquement aucun entretien étant donné qu'il se trouve à l'intérieur du bloc technique du spa. Si des bulles apparaissent à hauteur du circuit de retour du réchauffeur du spa et si l'eau paraît plus trouble que d'habitude, vérifiez le fonctionnement du générateur d'ozone. Ouvrez soigneusement la porte du bloc technique (faire attention, car le spa est toujours sous tension) et vérifiez si le tube CD et son transformateur sont toujours alimentés (un léger bourdonnement se fera entendre du boîtier du générateur d'ozone). Si vous n'entendez pas de bourdonnement, assurez-vous que le générateur est bien branché sur le boîtier de commande du spa.

⚠ **AVERTISSEMENT** : Contactez votre agent *HotSpring* si votre spa nécessite un diagnostic plus détaillé dépassant la portée de ce manuel. Les systèmes ozoniseurs *Freshwater III* doivent être exclusivement entretenus par un technicien qualifié.

**REMARQUE SUR LA GARANTIE** : Le nettoyage de l'injecteur d'ozone n'est pas couvert par la garantie. Reportez-vous à la section "Ozone" de ce manuel pour de plus amples instructions sur l'entretien de l'injecteur d'ozone.

## INFORMATIONS TECHNIQUES DIVERSES

La commande et les thermostats de sécurité sont équipés de détecteurs électroniques, qui sont reliés au système de plomberie du spa. Ne coupez et n'entortillez jamais les fils qui relient ces détecteurs aux thermostats dans le boîtier de commande.

La pompe à jet est équipée d'un dispositif de coupure thermique, conçu pour protéger la pompe contre les surchauffes. Si la pompe s'arrête d'elle-même dans un ancien modèle de spa, cela peut signifier l'existence d'une panne au niveau des paliers du moteur de la pompe. Si la pompe s'arrête d'elle-même dans un nouveau spa, cet arrêt est généralement dû à l'un ou à plusieurs des facteurs suivants :

- **Surcharge thermique** : Bien que produits à la chaîne, les dispositifs de coupure thermique ne sont pas tous identiques. Certains sont plus sensibles que d'autres et arrêteront la pompe à des températures moins élevées.
- **Température élevée** : Tous les modèles de spa *HotSpring* sont équipés d'un évent, situé sous la porte du bloc technique. Celui-ci permet à l'air de circuler à l'intérieur et au travers du bloc technique. Si l'évent est obstrué par de la maçonnerie, de l'herbe ou des débris, il peut se produire une surchauffe au niveau de la pompe à jet. Une fois le moteur refroidi suffisamment et l'élément obstruant retiré, la pompe à jet peut être redémarrée.
- **Friction** : Les pièces en mouvement d'une nouvelle pompe sont parfois tellement rapprochées qu'elles provoquent une accumulation de chaleur par friction. Au bout d'une période de rodage normale, la pompe tournera en chauffant moins.
- **Câblage incorrect** : Si le spa est relié par une rallonge électrique et/ou si le circuit électrique de votre habitation n'a pas la capacité suffisante, il est possible que la pompe ne soit pas suffisamment alimentée et consomme donc plus d'ampères, en générant une chaleur excessive.
- Si la pompe s'arrête suite à un excès de chaleur, assurez-vous que le bloc technique est bien aéré. Le trou d'air, dans le bas du système, ne doit pas être obstrué. Si votre pompe à jet continue à s'arrêter après de courtes périodes d'utilisation, contactez un technicien qualifié.

## EXCLUSIONS DE GARANTIE

La garantie limitée est nulle et non avenue si le spa *HotSpring* fait l'objet d'une modification, d'une mauvaise utilisation ou d'un abus ou si des réparations ont été effectuées sur le spa par une personne non agréée par Watkins Manufacturing Corporation. Par "modification" s'entend toute transformation des composants ou du système de plomberie, toute transformation électrique ou l'ajout de tout désinfectant, appareil de purification de l'eau ou réchauffeur non autorisé par le fabricant, à l'origine de la panne d'un composant, de la panne d'une unité ou du fonctionnement dangereux du système. Par mauvaise utilisation ou abus s'entend : tout fonctionnement du spa de façon non conforme aux instructions imprimées de Watkins Manufacturing Corporation, ou dans une application pour laquelle il n'a pas été conçu. Plus spécifiquement : Le fonctionnement du spa dans une application non-résidentielle ; les dommages provoqués par le fonctionnement du spa en dehors des plages de tensions spécifiées (240 v  $\pm$  10 %) ou le fonctionnement\* du spa avec de l'eau à des températures en dehors de la plage de 1,7 °C à 49 °C ; les dommages provoqués par des surtensions ou des pannes de courant ; les dommages provoqués par des cartouches de filtre sales, bouchées ou calcifiées (voir les instructions de ce manuel d'utilisation sur l'entretien et la maintenance du spa) ; les dommages de la surface du spa provoqués par l'utilisation de chlore trichloré, de BCDMH, de pastilles chimiques dans un flotteur, d'acide ou de tout autre produit de désinfection ou agent de nettoyage de la surface du spa n'ayant pas été recommandé par Watkins Manufacturing Corporation ; les dommages de composants (à l'exclusion du réchauffeur *No-Fault 1500*) ou de la surface du spa provoqués par un déséquilibre du pH ou le mauvais entretien de l'équilibre chimique de l'eau ; et les dommages de la surface du spa provoqués par son exposition directe à la lumière du soleil, avec le couvercle retiré, alors qu'il ne contenait pas d'eau (ceci risque de provoquer une déformation due à la chaleur solaire), sont considérés comme des abus et risquent d'annuler la présente garantie.

*Le couvercle du filtre situé sur le spa n'a pas été conçu pour supporter des charges lourdes et ne doit pas être utilisé comme siège. Dans les cas extrêmes, le couvercle risque de se fissurer et de se briser. Ceci est considéré comme un abus et n'est pas couvert par la présente garantie.*

*Considérés comme des abus, les catastrophes naturelles et les dommages des animaux, des rongeurs et des insectes ne sont pas couverts par la présente garantie.*

*\* Fonctionnement du spa ne signifie pas "utilisation" du spa ! Watkins Manufacturing Corporation recommande de ne pas utiliser le spa si la température de l'eau est inférieure ou supérieure à la plage de températures du tableau de commande du spa.*

## DÉNIS DE RESPONSABILITÉ

Watkins Manufacturing Corporation ne peut être tenu responsable de la perte de jouissance du spa *HotSpring* ni d'autres coûts, dépenses ou dommages imprévus, accessoires, spéciaux, indirects ou découlant de dommages-intérêts exemplaires, pouvant inclure, sans toutefois s'y limiter, le retrait d'une terrasse permanente ou d'un autre élément sur mesure ou encore de la nécessité d'un retrait à l'aide d'une grue. La durée de toute garantie implicite doit être égale à celle de la garantie limitée susmentionnée. Certains états ne reconnaissent pas les limitations de la durée de validité des garanties implicites. Ni Watkins Manufacturing Corporation, ni aucun de ses représentants, ne pourra en aucune circonstance être tenu responsable pour aucune blessure à quelque personne que ce soit ou pour aucun endommagement de quelque bien que ce soit, quelle que soit la manière dont l'événement se soit produit.

Certains états ne reconnaissent pas l'exclusion ou la limitation de dommages incidents ou collatéraux, il est donc possible que les limitations mentionnées ci-dessus ne s'appliquent pas à votre cas.

## SERVICE CLIENTÈLE WATKINS

Pour toute question sur tout aspect du réglage, du fonctionnement ou de l'entretien de votre spa *HotSpring*, à laquelle aucune réponse n'a été apportée par ce manuel, n'hésitez pas à prendre contact avec votre agent *HotSpring*.

# DÉPANNAGE

En cas de problèmes, quels qu'ils soient, n'hésitez pas à contacter votre agent agréé. Le guide ci-dessous vous aidera à établir un premier diagnostic et à rectifier vous-même certaines sources communes de panne.

## GUIDE DE DÉPANNAGE GÉNÉRAL

Problème	Causes probables	Solutions
Rien ne fonctionne	<ul style="list-style-type: none"> <li>Panne de courant</li> <li>Disjoncteur différentiel déclenché</li> <li>Thermostat de sécurité déclenché</li> <li>Verrouillage du spa activé</li> </ul>	<ul style="list-style-type: none"> <li>Vérifiez la source d'alimentation</li> <li>Réarmez le disjoncteur différentiel ; appelez un technicien si vous n'y parvenez pas</li> <li>Débranchez le courant pendant au moins trente secondes pour réinitialiser le thermostat de sécurité. Si le thermostat ne se réinitialise pas, vérifiez que le filtre n'est pas obstrué. S'il continue à se déclencher, appelez un technicien.</li> <li>Désactivez le verrouillage du spa</li> </ul>
Le spa ne chauffe pas, mais les jets et l'éclairage fonctionnent (les témoins Prêt et d'alimentation clignotent)	<ul style="list-style-type: none"> <li>Pressostat intégré ouvert</li> <li>Dispositif de coupure thermique du circulateur déclenché</li> </ul>	<ul style="list-style-type: none"> <li>Vérifiez que les filtres ne sont pas obstrués. Le pressostat intégré se réenclenche lorsque le débit d'eau passant dans le système de chauffage aura été restauré. Faites appel à un technicien si le réchauffeur se déclenche fréquemment.</li> <li>Vérifiez que les filtres ne sont pas obstrués et que le système de plomberie ne contient pas d'air. Débranchez le spa et laissez le circulateur refroidir. Le dispositif de coupure thermique du circulateur se réenclenche lorsque le circulateur aura refroidi et sera remis sous tension. Faites appel à un technicien si le dispositif de coupure thermique du circulateur se déclenche fréquemment.</li> </ul>
Jets faibles ou intermittents	<ul style="list-style-type: none"> <li>Niveau d'eau trop bas</li> <li>Filtres bouchés</li> <li>Sélecteur <i>Comfort Control</i> fermé</li> </ul>	<ul style="list-style-type: none"> <li>Ajoutez de l'eau</li> <li>Nettoyez les filtres</li> <li>Ouvrez le sélecteur <i>Comfort Control</i></li> </ul>
Pas d'éclairage	<ul style="list-style-type: none"> <li>Verrouillage du spa activé</li> <li>Câblage ou bloc d'éclairage défectueux</li> </ul>	<ul style="list-style-type: none"> <li>Désactivez le verrouillage du spa</li> <li>Remplacez le bloc d'éclairage</li> </ul>
Jet <i>Moto-Massage</i> ne fonctionnant pas ou irrégulièrement	<ul style="list-style-type: none"> <li>Robinets <i>Comfort Control</i> fermés</li> <li>Filtres bouchés</li> </ul>	<ul style="list-style-type: none"> <li>Ouvrez les sélecteurs <i>Comfort Control</i></li> <li>Nettoyez les filtres</li> </ul>
Clignotement de l'indicateur d'alimentation (rien ne fonctionne)	<ul style="list-style-type: none"> <li>Thermostat de sécurité déclenché</li> </ul>	<ul style="list-style-type: none"> <li>Débranchez le courant pendant au moins trente secondes pour réinitialiser le thermostat de sécurité. Si le thermostat ne se réinitialise pas, vérifiez que le filtre n'est pas obstrué. S'il continue à se déclencher, appelez un technicien.</li> </ul>
Clignotement de l'indicateur Prêt	<ul style="list-style-type: none"> <li>Problème au niveau du capteur de température</li> </ul>	<ul style="list-style-type: none"> <li>Débranchez le courant pendant au moins trente secondes. Si le clignotement se poursuit, appelez un technicien.</li> </ul>

## GUIDE DE DÉPANNAGE DES PROBLÈMES D'ENTRETIEN DE L'EAU

Problème	Causes probables	Solutions
Eau trouble	<ul style="list-style-type: none"> <li>Filtres sales</li> <li>Excès d'huile/de substances organiques</li> <li>Désinfection incorrecte</li> <li>Particules/substances organiques en suspension</li> <li>Utilisation excessive ou eau trop ancienne</li> </ul>	<ul style="list-style-type: none"> <li>Nettoyez les filtres</li> <li>Choquez l'eau du spa avec du désinfectant</li> <li>Ajoutez du désinfectant</li> <li>Ajustez le pH et/ou l'alcalinité dans la plage recommandée</li> <li>Activez la(es) pompe(s) à jet et nettoyez les filtres</li> <li>Videz le spa et remplissez-le à nouveau</li> </ul>
Eau malodorante	<ul style="list-style-type: none"> <li>Présence excessive de matières organiques dans l'eau</li> <li>Désinfection incorrecte</li> <li>pH faible</li> </ul>	<ul style="list-style-type: none"> <li>Choquez l'eau du spa avec du désinfectant</li> <li>Ajoutez du désinfectant</li> <li>Ajustez le pH à la plage recommandée</li> </ul>
Odeur de chlore	<ul style="list-style-type: none"> <li>Trop de chloramine</li> <li>pH faible</li> </ul>	<ul style="list-style-type: none"> <li>Choquez l'eau du spa avec du désinfectant</li> <li>Ajustez le pH à la plage recommandée</li> </ul>
Odeur de moisi	<ul style="list-style-type: none"> <li>Prolifération de bactéries ou d'algues</li> </ul>	<ul style="list-style-type: none"> <li>Choquez l'eau du spa avec du désinfectant – si le problème est visible ou persiste, videz, nettoyez et remplissez le spa</li> </ul>
Accumulations organiques / moisi autour du spa	<ul style="list-style-type: none"> <li>Accumulation d'huile et de poussières</li> </ul>	<ul style="list-style-type: none"> <li>Essayez l'écume avec un chiffon propre – en cas de problème grave, videz le spa, utilisez un produit de nettoyage pour surface de spa et carrelages afin d'enlever l'écume, et remplissez le spa</li> </ul>
Formation d'algues	<ul style="list-style-type: none"> <li>pH élevé</li> <li>Niveau de désinfectant insuffisant</li> </ul>	<ul style="list-style-type: none"> <li>Choquez l'eau du spa avec un désinfectant et ajustez le pH</li> <li>Choquez l'eau du spa avec un désinfectant et maintenez le niveau de désinfectant</li> </ul>
Irritation des yeux	<ul style="list-style-type: none"> <li>pH faible</li> <li>Niveau de désinfectant insuffisant</li> </ul>	<ul style="list-style-type: none"> <li>Ajustez le pH</li> <li>Choquez l'eau du spa avec un désinfectant et maintenez le niveau de désinfectant</li> </ul>
Irritation/Rougeur de la peau	<ul style="list-style-type: none"> <li>Eau sale</li> <li>Niveau de chlore libre supérieur à 5 ppm</li> </ul>	<ul style="list-style-type: none"> <li>Choquez l'eau du spa avec un désinfectant et maintenez le niveau de désinfectant</li> <li>Faites baisser le niveau de chlore libre en dessous de 5 ppm avant d'utiliser le spa</li> </ul>
Taches	<ul style="list-style-type: none"> <li>Alcalinité totale et/ou pH trop faible(s)</li> <li>Eau riche en fer ou en cuivre</li> </ul>	<ul style="list-style-type: none"> <li>Ajustez l'alcalinité totale et/ou le pH</li> <li>Utilisez un inhibiteur de dépôt métallique</li> </ul>
Tartre	<ul style="list-style-type: none"> <li>Teneur calcique élevée de l'eau – Alcalinité totale et pH trop élevés</li> </ul>	<ul style="list-style-type: none"> <li>Ajustez l'alcalinité totale et le pH – si le tartre doit être enlevé, videz le spa, grattez le tartre, remplissez le spa et équilibrez l'eau</li> </ul>









Ce manuel contient des informations sur l'installation, le fonctionnement, l'entretien et le dépannage des modèles de spa HotSpring suivants :

MODÈLES 50 HERTZ

DISPONIBILITÉ

<i>SUMMIT</i> (MODÈLE SSE)	11/06
<i>GRANDEE</i> (MODÈLE GE ET GGE)	11/06
<i>ENVOY</i> (MODÈLE KKE)	11/06
<i>VANGUARD</i> (MODÈLE VE ET VVE)	11/06
<i>SOVEREIGN</i> (MODÈLE IE ET IIE)	11/06
<i>ARIA</i> (MODÈLE ARE)	11/06
<i>PRODIGY</i> (MODÈLE HE)	11/06
<i>JETSETTER</i> (MODÈLE JE ET JJE)	11/06



©2006 Watkins Manufacturing Corporation. Hot Spring, Built for a lifetime of relaxation, Endurol, Moto-Massage, Summit, Grandee, Envoy, Vanguard, Aria, Sovereign, Prodigy, Jetsetter, Jet-Cluster, SmartJet, Comfort Control, No-Fault, IQ 2020, Wavemaster, Silent Flo 5000, Soothing Seven, FootStream, FootWell, Precision, Everwood, CoverCradle, UpRite, GlideRite, EverFresh, FreshStart, FreshWater, FreshWater<sub>Ag+</sub>, HydroPulse et The Home Relaxation Specialists sont des marques de commerce de Watkins Manufacturing Corporation. BaquaSpa est une marque de commerce de Arch, Inc. Windex® est une marque de commerce de S.C. Johnson & Son, Inc. Soft Scrub® est une marque de commerce de The Clorox Company. Brominating Concentrate™ est une marque de commerce de Bio-Lab Inc.

***Watkins***  
The Home Relaxation Specialists

Watkins Manufacturing Corporation  
Vista, California USA

RÉFÉRENCE N°301321FR RÉV. A (11/06)